

インジケータ付平面ハンドル A-1464-SF/A-464-SF

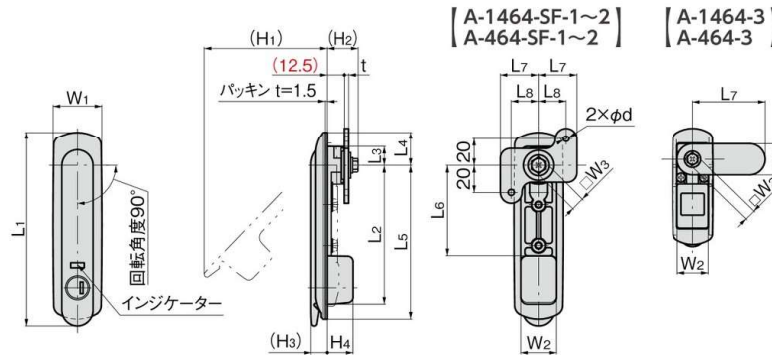
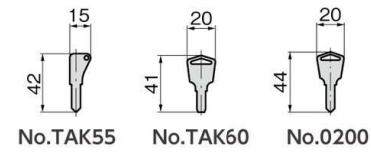


インジケータ付で施錠忘れを防止

- 錠前はディスクを増強し格段とセキュリティアップをしたマルチキーTAK55、操作性に優れたリバーシブルキーTAK60、0200キーからお選びいただけます。
- 従来品A-1464・A-464のインジケータ仕様。
- 取付け面から止め金までの高さが12.5mmと抑えられており、盤内部の設計に負担をかけません。
- 従来品A-1464・A-1464-C、A-464・A-464-Cとの取付けに互換性があります。
- 左右兼用型(カムと止め金を裏返すと左右の入替えができます)



| | |
|------|-------------------------------------------------------------------------------------------------------------------------------------------------------------------------------------------------------------------------------------------------|
| 仕様 | <ul style="list-style-type: none"> ●材質： A-1464-SF/ステンレス鋼铸件 (SUS316) A-464-SF/亜鉛合金 (ZDC) ●表面仕上： A-1464-SF/ヘアライン仕上 A-464-SF/サチライトクロムめっき (MZCr) ●保護等級：IPX5 ●付属品： 止め金・取付け板・ビスセット・キー2本 |
| 用途備考 | <ul style="list-style-type: none"> ●サーバラック・配分電盤 ●マスターシステム、指定同番、鍵違いも製作します。 ●本製品の止め金取付け用ねじは、緩み防止のため「緩み防止剤」の塗布をお奨めします。 ●取付けビスは止め金が干渉しない様に締込んでください。 |



| 商品番号 | RoHS 10+ | 材質 | 鍵番号 | L1 | L2 | L3 | L4 | L5 | L6 | L7 | L8 | L9 | L10 | W1 | W2 | W3 | W4 | (H1) | (H2) | (H3) | H4 | t | d | 最大適用 板厚 | 製品質量 (g) | コード |
|------|----------|----|-----|----|----|----|----|----|----|----|----|----|-----|----|----|----|----|------|------|------|----|---|---|------------|-------------|-----|
|------|----------|----|-----|----|----|----|----|----|----|----|----|----|-----|----|----|----|----|------|------|------|----|---|---|------------|-------------|-----|

| | | | | | | | | | | | | | | | | | | | | | | | | | | |
|-----|-------------------|---|-------|------|------|------|------|------|------|----|----|-----|-------|----|----|----|----|----|------|------|------|-----|-----|-----|-------|-------|
| NEW | A-1464-SF-1-TAK55 | | TAK55 | 143 | 102 | 14 | 25 | 113 | 66.5 | 28 | 20 | 117 | 102.5 | 36 | 26 | 10 | 27 | 91 | 22.5 | 12 | 19 | 3 | 4.5 | 3.2 | 525 | 04919 |
| | A-1464-SF-1 | ● | 0200 | | | | | | | | | | | | | | | | | | | | | | 04758 | |
| NEW | A-1464-SF-2-TAK55 | | TAK55 | 121 | 83.5 | 11.5 | 23.5 | 95.5 | 48.5 | 22 | 15 | 96 | 84 | 30 | 23 | 8 | 24 | 70 | 21 | 9.6 | 20.5 | 2 | 4.2 | 2.5 | 365 | 04920 |
| | A-1464-SF-2 | ● | 0200 | | | | | | | | | | | | | | | | | | | | | | 04759 | |
| NEW | A-1464-SF-3-TAK55 | | TAK55 | 87.5 | 50.5 | 11.5 | 23.5 | 62.5 | / | 53 | / | 63 | 51 | 30 | 23 | 8 | 24 | 55 | 21 | 16.4 | 12.3 | 2 | / | 2.5 | 290 | 04921 |
| | A-1464-SF-3 | ● | 0200 | | | | | | | | | | | | | | | | | | | | | | 04760 | |
| NEW | A-464-SF-1-TAK55 | | TAK55 | | | | | | | | | | | | | | | | | | | | | | 04891 | |
| | A-464-SF-1-TAK60 | ● | TAK60 | 143 | 102 | 14 | 25 | 113 | 66.5 | 28 | 20 | 117 | 102.5 | 36 | 26 | 10 | 27 | 91 | 23 | 12 | 19 | 3.2 | 4.5 | 3.2 | 455 | 04765 |
| | A-464-SF-1 | ● | 0200 | | | | | | | | | | | | | | | | | | | | | | 04743 | |
| NEW | A-464-SF-2-TAK55 | | TAK55 | | | | | | | | | | | | | | | | | | | | | | 04892 | |
| | A-464-SF-2-TAK60 | ● | TAK60 | 121 | 83.5 | 11.5 | 23.5 | 95.5 | 48.5 | 22 | 15 | 96 | 84 | 30 | 23 | 8 | 24 | 70 | 21 | 9.6 | 20.5 | 2.3 | 4.2 | 3.2 | 305 | 04766 |
| | A-464-SF-2 | ● | 0200 | | | | | | | | | | | | | | | | | | | | | | 04744 | |
| NEW | A-464-SF-3-TAK55 | | TAK55 | | | | | | | | | | | | | | | | | | | | | | 04893 | |
| | A-464-SF-3-TAK60 | ● | TAK60 | 87.5 | 50.5 | 11.5 | 23.5 | 62.5 | / | 53 | / | 63 | 51 | 30 | 23 | 8 | 24 | 55 | 21 | 16.5 | 12.3 | 2.3 | / | 2.3 | 238 | 04767 |
| | A-464-SF-3 | ● | 0200 | | | | | | | | | | | | | | | | | | | | | | 04745 | |

● : RoHS10指令対応品 ▲ : RoHS10指令に対応可能

価格はお問合せください

TAKIGEN