

概要

MASSMAX[®]6400Rシリーズは、画期的なセンシングテクノロジーにより高精度かつ低温から高温プロセス液の幅広い質量流量測定が可能です。

口径は8~200mmの9サイズをラインアップし、小流量から大流量まで幅広いアプリケーションに対応可能です。

またオプションで接液材質Hastelloy[®]C-22も対応します。

特長

- 低温から高温・高圧のアプリケーションに対応
- 高精度：指示値の±0.1% (+ゼロスタビリティ)
- 質量流量（瞬時および積算）、密度、温度を一台で同時測定可能
- 気体の測定も可能
- 日本防爆/船級DNV GL, Lloyd's 対応

標準仕様

- ・測定方式：コリオリ式
- ・サイズ：08, 10, 15, 25, 40, 80, 100, 150, 200 (mm) *
- ・測定範囲

サイズ	kg/h		kg/min	
	公称最大流量	下限流量	公称最大流量	下限流量
08	600	5	10	0.083
10	1,200	9	20	0.15
15	3,800	29	63.3	0.483
25	19,000	146	316.6	2.433
50	35,000	270	583.3	4.5
80	78,000	600	1,300	10
100	175,000	1,350	2,917	22
150	320,000	2,450	5,333	41
200	550,000	4,320	9,166	72

*センサチューブ材質Hastelloy[®]C-22は08~80(mm)のサイズ設定

- ・保護等級：IP66 / 67 (IEC 60529)
- ・周囲温度：一体形 変換器アルミニウムハウジング -40~+65°C
 一体形 変換器ステンレスハウジング -40~+55°C
 分離形 標準-40~+65°C
 分離形 高温モデル-40~+65°C
 分離形 低温モデル-20~+65°C

* 防爆品の周囲温度範囲は「防爆仕様」の項を参照してください。

流体仕様

- ・測定流体：液体全般および気体(気体の場合はお問い合わせ下さい)
- ・流体温度：

モデル	温度	タイプ	材質
標準 (非防爆)	-70 ~ +230°C	一体形 / 分離形	S/H/D
標準 (防爆*)	-50 ~ +230°C	一体形 / 分離形	S/H/D
高温モデル (防爆*/非防爆)	-50 ~ +400°C	分離形	S/H
低温モデル (防爆*/非防爆)	S: -200 ~ +40°C H: -196 ~ +40°C	分離形	S/H
サンタリ接続 (防爆*/非防爆)	-50 / -70 ~ +150°C	一体形 / 分離形	S

*1 防爆品の流体温度範囲は「防爆仕様」の項を参照してください。

材質区分S：ステンレス鋼 / H：Hastelloy[®]C-22 / D：二相ステンレス鋼UNS31803



- ・流体温度：

流体温度	圧力		モデル
	ステンレス鋼	Hastelloy [®] C-22	
-200~20°C	10MPa	20MPa	低温モデル(防爆・非防爆)
-50~20°C	10MPa	20MPa	標準 (防爆・非防爆)
50°C	9.5MPa	19MPa	標準 (防爆・非防爆)
100°C	8.5MPa	18.5MPa	標準 (防爆・非防爆)
150°C	7.5MPa	18MPa	標準 (防爆・非防爆)
200°C	6.7MPa	17MPa	標準 (防爆・非防爆)
230°C	6MPa	16.5MPa	標準 (防爆・非防爆)
300°C	5.5MPa	15MPa	高温モデル(防爆・非防爆)
400°C	4MPa	14MPa	

圧力はセンサチューブの最大圧力を示します。

使用最大圧力はフランジまたは継手の定格圧力以下となります。

サンタリ接続継手の場合は1MPa以内。

- ・流体密度：100~3000kg/m³

検出部仕様

- ・プロセス接続：
 - フランジ：JIS10K / 20K相当 RF
 - ASMEクラス150 / 300 / 600 / 900 / 1500相当 RF他
 - サンタリ継手：ISO 2852 フェールル 他 (オプション)
- ・材質
 - 接液部：

材質区分 (適合サイズ)	S (サイズ8~100)	H (サイズ8~80)	D (サイズ100~200)
センサチューブ	ステンレス鋼 (SS316/316L dual certified)	Hastelloy [®] C-22	二相ステンレス鋼 UNS 31803 (JIS SUS329J3L 相当)
フランジとプロセスリット	ステンレス鋼 (SS316/316L / dual certified) とSS CF3M	ステンレス鋼* (SS316/316L dual certified) と Hastelloy [®] C-22	二相ステンレス鋼 UNS 31803 とSS J92205

*材質区分Hのフランジは接液しない外側のみステンレスでガスケット座を含む内側の接液部材質はHastelloy[®]C-22

非接液部他：

アウターハウジング：ステンレス鋼 (SS316 / 316L dual certified)

保温ジャケットとトレースパイプ：ステンレス鋼 (SS316)

変換部仕様

- ・ハウジング材質：アルミニウム合金（オプション：SS316L）
- ・塗 装：ポリシロキサンエポキシ樹脂塗装
- ・塗装色：シルバー（変換部本体）、ジェードグリーン（変換部カバー／端子箱カバー）
- ・電源電圧：AC100～230V（85～253V）
オプション；DC24V（11～31V）
（ ）内は電圧許容範囲
- ・電源周波数：50/60Hz（AC 電源）
- ・消費電力：AC；約22VA、DC；約12W
- ・接 地：一般品；接地抵抗100Ω以下（D種接地）
防爆品；接地抵抗10Ω以下
- ・配線接続口：2×G $\frac{1}{2}$ めねじアダプタ付 または
2× $\frac{1}{2}$ NPTめねじアダプタ付 または
2×M20×1.5めねじ
※接続口は最大3口まで対応可能

表示・出力仕様

- ・表示器：青色ドットマトリクスLCD（バックライト付き）
128×64ピクセル（59×31mm）
表示機能；最大4画面の切り替えで1画面に1～3行
まで表示可能。表示内容は
瞬時質量流量（バーグラフ表示対応）、積算質量流量、
瞬時体積流量、積算体積流量、密度、温度、
瞬時流量トレンドグラフ（パーセント表示）
その他 各種設定データ内容や自己診断表示等
瞬時質量流量表示：流量単位（kg/h、kg/min、kg/sec、t/h、その他）
正逆流れ方向は+、-により表示
積算質量流量表示：流量単位（kg、t、g、その他）
正方向、逆方向積算値
密度表示：密度単位（g/cm³、kg/m³、その他）
温度表示：温度単位（°C、その他）
- ・電流出力：DC4-20mA（Max.22mA）※HART準備中
負荷抵抗1000Ω以下 不確かさ±5μA
瞬時質量流量・密度・温度の何れかを選択し出力可能
- ・パルス出力：オープンコレクタ出力
負荷定格：DC32V、100mA以下（≦10kHz）
20mA以下（100Hz<f≦10Hz）
Close時の残留電圧 <1.5V（負荷電流≦1mA時）
<2.5V（負荷電流≦10mA時）
<5V（負荷電流≦20mA時）
100mA以下（f ≦100Hz）
Close時の残留電圧 <0.2V（負荷電流≦10mA時）
<2V（負荷電流≦100mA時）
- 出力周波数：Max 10kHz
パルスレート：36～36,000,000パルス/h
（0.01Hz～10kHz）
パルス幅：以下の何れかを選択可能
1) 自動；フルスケール周波数においてデューティ
50%となるとなるパルス幅
2) デューティ比固定；常に1：1
3) 任意設定；0.05～2000ms
- ・状態出力：オープンコレクタ出力
負荷定格：DC32V、100mA以下
Close時の残留電圧 <0.2V（負荷電流≦10mA時）
<2V（負荷電流≦100mA時）

出力内容：以下の何れかを選択可

- 1) 状態出力OFF（標準設定値）
- 2) 流れ方向判別
- 3) 流量オーバーレンジ
- 4) 積算プリセット
- 5) レンジ判別（2重レンジ使用の場合）
- 6) エラー／その他各種測定警報
（流量・密度・温度等）

・コントロール入力

電圧入力：DC3～32V（ON）／DC2.5V、0.4mA以下（OFF）
最大電流 9.5mA（≦DC24V時）
最大電流 9.5mA（≦DC32V時）

制御内容：以下の何れかを選択可

- 1) コントロール入力OFF（標準設定値）
- 2) 出力ホールド
- 3) 出力0%ロック
- 4) 積算値リセット
- 5) エラーリセット
- 6) レンジ判別（2重レンジ使用の場合）
- 7) その他

・出力組合せ：

標準出力：電流出力4-20mA×1点または
パルス出力×1点（切替え可能）
オプション1：電流出力4-20mA×1点、パルス出力×1点
状態出力×1点、コントロール入力×1点
オプション2：電流出力4-20mA×2点、パルス出力または
状態出力×1点（切替え可能）
オプション3：電流出力4-20mA×3点、パルス出力または
状態出力×1点（切替え可能）
オプション4：電流出力4-20mA×2点、パルス出力×1点、
パルス出力または状態出力×1点
（切替え可能）
変換部仕様コード出力参照

・ローカットオフ機能：

電流出力、パルス、表示毎に個別で任意設定可能。
設定ポイント：0～20%FS（0.1%ステップ）
ヒステリシス：0～5%FS（0.1%ステップ）

・時定数：

電流出力、パルス、表示毎に個別で任意設定可能。
設定範囲：0.1～100.0秒（0.1秒ステップ）

標準機能

- ・任意単位設定機能：質量または体積単位と時間単位を最大7文字
まで設定し、任意の流量単位で表示可能
- ・正逆両方向測定機能：正逆方向の流量測定が可能。
流れ方向の判別は状態出力にて出力可能。
- ・自己診断機能：メッセージで各種エラーや動作状態を表示。
機能診断；CPU、メモリー、ソフトウェア、
ハード、出力接続
状態診断；オーバーレンジ、
カウンターオーバー、停電検知等
アプリケーション診断；
センサチューブの振動バランス、振動エネルギー、
その他検出器の各種回路動作診断
- ・テスト機能：電流／パルス出力の模擬出力機能を内蔵。
キャリブレーションなしでループチェック可能
- ・タッチセンサ（オプティカルキー）設定機能：
4個のタッチセンサによりカバーを開けずに外部からデータ設定操作
が可能
カバーを開けた場合は押しボタンとして操作可能

精 度

・質量流量 (パルス出力)

液 体	公称最大流量の 5% 以上	指示値の ±0.1% (標準) ※ オプションは ±0.05%
	公称最大流量の 5% 未満	± ゼロスタビリティ (下表参照)
ガ ス	指示値の ±0.35% + ゼロスタビリティ	

サイズ	公称 最大流量	ゼロスタビリティ	
		標準・低温 モデル	高温モデル
kg/h			
08	600	< 0.03	< 0.48
10	1,200	< 0.06	< 0.096
15	3,800	< 0.19	< 0.304
25	19,000	< 0.95	< 1.52
50	35,000	< 1.75	< 2.80
80	78,000	< 3.90	< 6.24
100	175,000	< 8.75	< 14.00
150	320,000	< 16.00	< 25.60
200	550,000	< 27.50	< 44.00

液体で公称最大流量5%未満の精度計算例:

サイズ08で実流量6kg/h時の精度
ゼロスタビリティ0.03kg/h ÷ 6kg/h = 0.5%

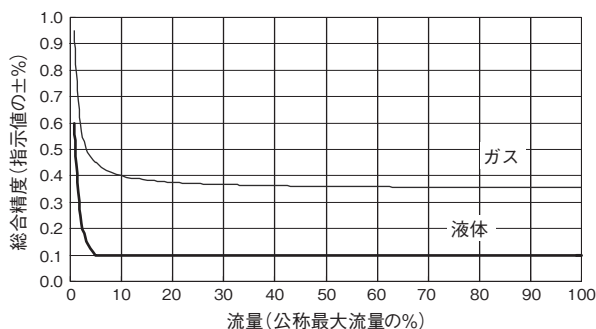
ガスの精度計算例:

公称最大流量 ÷ 実流量 × 0.005% + 0.35% = 精度

サイズ08 (公称最大流量600kg/h) で実流量50kg/h時の精度
600kg/h ÷ 50kg/h × 0.005% + 0.35% = ±0.41% (指示値の)

[測定精度グラフ: 液体の場合(標準)]

・基準条件: 流体: 水、温度: 20°C、圧力: 0.1MPa



		測定精度 (指示値の±%)	
		液体	ガス
公称最大流量の %	100%	0.1 (標準) 0.05 (オプション)	0.355
	50%		0.360
	20%		0.375
	10%		0.400
	5%		0.450
	1%	0.5	0.850

プロセス (温度・圧力変化) による測定影響:

以下の影響はゼロ点調整後プロセスが変化した場合を示します。

標準モデル・低温モデル:

温度 1°Cあたり公称最大流量の±0.001% (サイズ08~10)

例) サイズS08で1°C変化した場合: 600kg/h × 0.00001 = 0.006kg/h

1°Cあたり公称最大流量の±0.00075% (サイズ15~100)

高温モデル:

1°Cあたり公称最大流量の±0.008% (サイズ8~200)

全てのモデル:

圧力 0.1MPaあたり公称最大流量の±0.005% (サイズ08~50)

0.1MPaあたり公称最大流量の±0.0055% (サイズ80,100)

0.1MPaあたり公称最大流量の±0.008% (サイズ150,200)

・密 度 (表示)

測定レンジ	100 ~ 3000kg/m³
精 度	±1kg/m³
精 度 (現地実液校正)	±0.2kg/m³

※密度計の試験成績書が必要な場合は密度校正オプションが必要となります。

プロセス (温度・圧力変化) による密度測定影響:

以下の影響は密度校正調整後プロセスが変化した場合を示します。

温度1°Cあたり0.015kg/m³以内 (サイズ08~200)

圧力0.1MPaあたり0.038kg/m³以内 (サイズ08)

圧力0.1MPaあたり0.026kg/m³以内 (サイズ10、15)

圧力0.1MPaあたり0.017kg/m³以内 (サイズ25~80)

圧力0.1MPaあたり0.011kg/m³以内 (サイズ100~200)

・温 度 (表示)

精 度	±0.5°C
-----	--------

船級仕様及び認証

分離形みの対応となります。

DNV・GL : 証明書番号 TAA00000HE Revision No:2

Lloyd's Register : 証明書番号 17/20075 (E2)

防爆仕様

●日本防爆品

防爆構造/等級:

一体形MMM6400RC-JEx
 (Certificate number : CML21JPN1739X, CML21JPN21175X)
 Ex db ia IIC T6...T1 Ga/Gb
 Ex db eb ia IIC T6...T1 Ga/Gb
 Ex tb IIC T270°C Db

分離形検出器MMS6000RF-JEx
 (Certificate number : CML21JPN2904X, CML21JPN21181X)
 Ex ia IIC T6...T1 Ga
 Ex ia IIIC T270°C Da (標準)
 Ex ia IIIC T440°C Da (高温モデル)
 Ex ia IIIC T80°C Da (低温モデル)

分離形変換器 MMC400RF-JEx
 (Certificate number : CML21JPN1740X, CML21JPN21182X)
 Ex db [ia] IIC T6 Gb
 Ex db eb [ia] IIC T6.Gb
 Ex tb IIIC T75°C Db

一体形 MMM6400RC-JEx 標準
 変換器アルミハウジング(標準)

周囲温度 °C	流体温度 °C	温度クラス	最高表面温度 °C
-40~+40	40	T6-T1	T80
	55	T5-T1	T95
	90	T4-T1	T130
	150	T3-T1	T190
	230	T2-T1	T270
-40~+50	40	T6-T1	T80
	55	T5-T1	T95
	90	T4-T1	T130
	150	T3-T1	T190
	230	T2-T1	T270
-40~+65	65	T4-T1	T105

変換器ステンレスハウジング(オプション)

周囲温度 °C	流体温度 °C	温度クラス	最高表面温度 °C
-40~+40	40	T6-T1	T80
	55	T5-T1	T95
	90	T4-T1	T130
	150	T3-T1	T190
	230	T2-T1	T270
-40~+50	40	T6-T1	T80
	55	T5-T1	T95
	90	T4-T1	T130
	150	T3-T1	T190
	230	T2-T1	T270
-40~+65	65	T4-T1	T100

分離形MMS6000RF-JEx 標準

アルミ端子箱+保温ジャケット

周囲温度 °C	流体温度 °C	温度クラス	最高表面温度 °C
-40~+40	45	T6-T1	T80
	55	T5-T1	T95
	90	T4-T1	T130
	150	T3-T1	T190
	230	T2-T1	T270
-40~+50	40	T6-T1	T80
	55	T5-T1	T95
	90	T4-T1	T130
	150	T3-T1	T190
	230	T2-T1	T270
-40~+65	40	T6-T1	T80
	55	T5-T1	T95
	90	T4-T1	T130
	150	T3-T1	T190
	230	T2-T1	T270

分離形MMS6000RF-JEx 高温モデル

アルミ端子箱+保温ジャケット付

周囲温度 °C	流体温度 °C	温度クラス	最高表面温度 °C
-40~+40	40	T6-T1	T80
	55	T5-T1	T95
	90	T4-T1	T130
	150	T3-T1	T190
	230	T2-T1	T270
-40~+55	400	T1	T440
	40	T6-T1	T80
	55	T5-T1	T95
	90	T4-T1	T130
	150	T3-T1	T190
-40~+60	230	T2-T1	T270
	400	T1	T440
	40	T6-T1	T80
	55	T5-T1	T95
	90	T4-T1	T130
-40~+65	150	T3-T1	T190
	230	T2-T1	T270
	400	T1	T440
	350	T1	T390

分離形MMS6000RF-JEx 高温モデル

ステンレス端子箱+保温ジャケット付

周囲温度 °C	流体温度 °C	温度クラス	最高表面温度 °C
-40~+40	40	T6-T1	T80
	55	T5-T1	T95
	90	T4-T1	T130
	150	T3-T1	T190
	230	T2-T1	T270
-40~+50	400	T1	T440
	40	T6-T1	T80
	55	T5-T1	T95
	90	T4-T1	T130
	150	T3-T1	T190
-40~+55	230	T2-T1	T270
	400	T1	T440
	40	T6-T1	T80
	55	T5-T1	T95
	90	T4-T1	T130
-40~+60	150	T3-T1	T190
	230	T2-T1	T270
	400	T1	T440
	350	T1	T390

分離形MMS6000RF-JEx 低温モデル

アルミ端子箱+ジャケットカバー

周囲温度 °C	流体温度 °C	温度クラス	最高表面温度 °C
-25~+65	-140~+40	T6-T1	T80
	-160~+40		
-20~+65	-180~+40		
	-200~+40		

防爆仕様

●ATEX防爆品

防爆構造/等級:

一体形MMM6400C-Ex

(Certificate number : PTB17 ATEX 2008 X)

II 1/2(1)G Ex db ia [ia Ga] IIC T6...T1 Ga/Gb or

II 1/2(1)G Ex db eb ia [ia Ga] IIC T6...T1 Ga/Gb or

II 1/2 G Ex db ia IIC T6...T1 Ga/Gb

II 1/2 G Ex db ea ia IIC T6...T1 Ga/Gb

II 2(1)D Ex tb [ia Da] IIIC Txxx°C Db or

II 2D Ex tb IIIC Txxx°C Db

分離形検出器MMS6000F-Ex

(Certificate number : PTB17 ATEX 2007 X)

II 1 G Ex ia IIC T6...T1 Ga or II 1 D Ex ia IIIC Txxx°C Da

分離形変換器 MMC400F-Ex

(Certificate number : PTB17 ATEX 2009 X)

II 2(1) G Ex db [ia Ga] IIC T6 Gb

II 2(1)G Ex db eb [ia Ga] IIC T6 Gb or

II 2 G Ex db[ia] IIC T6 Gb or

II 2 G Ex db eb [ia] IIC T6 Gb or

II 2(1)D Ex tb [ia Da] IIIC T75°C Db or

II 2D Ex tb IIIC T75°C Db

一体形 MMM6400C-Ex 標準

変換器アルミハウジング(標準)

周囲温度 °C	流体温度 °C	温度クラス	最高表面温度 °C
-40~+40	40	T6-T1	T80
	55	T5-T1	T95
	90	T4-T1	T130
	150	T3-T1	T190
	230	T2-T1	T270
-40~+50	40	T6-T1	T80
	55	T5-T1	T95
	90	T4-T1	T130
	150	T3-T1	T190
	230	T2-T1	T270
-40~+65	65	T4-T1	T105

変換器ステンレスハウジング(オプション)

周囲温度 °C	流体温度 °C	温度クラス	最高表面温度 °C
-40~+40	40	T6-T1	T80
	55	T5-T1	T95
	90	T4-T1	T130
	150	T3-T1	T190
	230	T2-T1	T270
-40~+50	40	T6-T1	T80
	55	T5-T1	T95
	90	T4-T1	T130
	150	T3-T1	T190
	230	T2-T1	T270
-40~+65	65	T4-T1	T100

分離形MMS6000F-Ex 標準

アルミ端子箱+保温ジャケット

周囲温度 °C	流体温度 °C	温度クラス	最高表面温度 °C
-40~+40	45	T6-T1	T80
	55	T5-T1	T95
	90	T4-T1	T130
	150	T3-T1	T190
	230	T2-T1	T270
-40~+50	40	T6-T1	T80
	55	T5-T1	T95
	90	T4-T1	T130
	150	T3-T1	T190
	230	T2-T1	T270
-40~+65	40	T6-T1	T80
	55	T5-T1	T95
	90	T4-T1	T130
	150	T3-T1	T190
	230	T2-T1	T270

分離形MMS6000F-Ex 高温モデル

アルミ端子箱+保温ジャケット付

周囲温度 °C	流体温度 °C	温度クラス	最高表面温度 °C
-40~+40	40	T6-T1	T80
	55	T5-T1	T95
	90	T4-T1	T130
	150	T3-T1	T190
	230	T2-T1	T270
	400	T1	T440
-40~+55	40	T6-T1	T80
	55	T5-T1	T95
	90	T4-T1	T130
	150	T3-T1	T190
	230	T2-T1	T270
	400	T1	T440
-40~+60	40	T6-T1	T80
	55	T5-T1	T95
	90	T4-T1	T130
	150	T3-T1	T190
	230	T2-T1	T270
	400	T1	T440
-40~+65	350	T1	T390

分離形MMS6000F-Ex 高温モデル

ステンレス端子箱+保温ジャケット付

周囲温度 °C	流体温度 °C	温度クラス	最高表面温度 °C
-40~+40	40	T6-T1	T80
	55	T5-T1	T95
	90	T4-T1	T130
	150	T3-T1	T190
	230	T2-T1	T270
	400	T1	T440
-40~+50	40	T6-T1	T80
	55	T5-T1	T95
	90	T4-T1	T130
	150	T3-T1	T190
	230	T2-T1	T270
	400	T1	T440
-40~+55	40	T6-T1	T80
	55	T5-T1	T95
	90	T4-T1	T130
	150	T3-T1	T190
	230	T2-T1	T270
	400	T1	T440
-40~+60	350	T1	T390

分離形MMS6000F-Ex 低温モデル

アルミ端子箱+ジャケットカバー

周囲温度 °C	流体温度 °C	温度クラス	最高表面温度 °C
-25~+65	-140~+40	T6-T1	T80
	-160~+40		
	-180~+40		
-20~+65	-180~+40	T6-T1	T80
	-200~+40		

防爆仕様

●IECEx防爆品

防爆構造/等級:

一体形MMM6400C-Ex

(Certificate number : IECEx PTB17.0029X)

Ex db ia [ia Ga] IIC T6...T1 Ga/Gb or

Ex db eb ia [ia Ga] IIC T6...T1 Ga/Gb or

Ex ia IIC T6...T1 Ga/Gb or

Ex eb ia IIC T6...T1 Ga/Gb or

Ex tb [ia Da] IIIC Txxx°C Db or

Ex tb IIIC Txxx°C Db

分離形検出器MMS6000F-Ex

(Certificate number : IECEx PTB17.0028X)

Ex ia IIC T6...T1 Ga or II 1 D Ex ia IIIC Txxx°C Da

分離形変換器 MMC400F-Ex

(Certificate number : IECEx PTB17.0030X)

Ex db [ia Ga] IIC T6 Gb

Ex db eb [ia Ga] IIC T6 Gb or

Ex db[ia] IIC T6 Gb or

Ex db eb [ia] IIC T6 Gb or

Ex tb [ia Da] IIIC T75°C Db or

Ex tb IIIC T75°C Db

一体形 MMM6400C-Ex 標準

変換器アルミハウジング(標準)

周囲温度 °C	流体温度 °C	温度クラス	最高表面温度 °C
-40~+40	40	T6-T1	T80
	55	T5-T1	T95
	90	T4-T1	T130
	150	T3-T1	T190
	230	T2-T1	T270
-40~+50	40	T6-T1	T80
	55	T5-T1	T95
	90	T4-T1	T130
	150	T3-T1	T190
-40~+65	230	T2-T1	T270
	65	T4-T1	T105

変換器ステンレスハウジング(オプション)

周囲温度 °C	流体温度 °C	温度クラス	最高表面温度 °C
-40~+40	40	T6-T1	T80
	55	T5-T1	T95
	90	T4-T1	T130
	150	T3-T1	T190
	230	T2-T1	T270
-40~+50	40	T6-T1	T80
	55	T5-T1	T95
	90	T4-T1	T130
	150	T3-T1	T190
-40~+65	230	T2-T1	T270
	65	T4-T1	T100

分離形MMS6000F-Ex 標準

アルミ端子箱+保温ジャケット

周囲温度 °C	流体温度 °C	温度クラス	最高表面温度 °C
-40~+40	40	T6-T1	T80
	55	T5-T1	T95
	90	T4-T1	T130
	150	T3-T1	T190
	230	T2-T1	T270
-40~+50	40	T6-T1	T80
	55	T5-T1	T95
	90	T4-T1	T130
	150	T3-T1	T190
-40~+65	230	T2-T1	T270
	40	T6-T1	T80
	55	T5-T1	T95
	90	T4-T1	T130
-40~+65	150	T3-T1	T190
	230	T2-T1	T270

分離形MMS6000F-Ex 高温モデル

アルミ端子箱+保温ジャケット付

周囲温度 °C	流体温度 °C	温度クラス	最高表面温度 °C
-40~+40	40	T6-T1	T80
	55	T5-T1	T95
	90	T4-T1	T130
	150	T3-T1	T190
	230	T2-T1	T270
-40~+55	400	T1	T440
	40	T6-T1	T80
	55	T5-T1	T95
	90	T4-T1	T130
	150	T3-T1	T190
-40~+60	230	T2-T1	T270
	400	T1	T440
	40	T6-T1	T80
	55	T5-T1	T95
	90	T4-T1	T130
-40~+65	150	T3-T1	T190
	230	T2-T1	T270
	400	T1	T440
	350	T1	T390

分離形MMS6000F-Ex 高温モデル

ステンレス端子箱+保温ジャケット付

周囲温度 °C	流体温度 °C	温度クラス	最高表面温度 °C
-40~+40	40	T6-T1	T80
	55	T5-T1	T95
	90	T4-T1	T130
	150	T3-T1	T190
	230	T2-T1	T270
-40~+50	400	T1	T440
	40	T6-T1	T80
	55	T5-T1	T95
	90	T4-T1	T130
	150	T3-T1	T190
-40~+55	230	T2-T1	T270
	400	T1	T440
	40	T6-T1	T80
	55	T5-T1	T95
	90	T4-T1	T130
-40~+60	150	T3-T1	T190
	230	T2-T1	T270
	400	T1	T440
	350	T1	T390

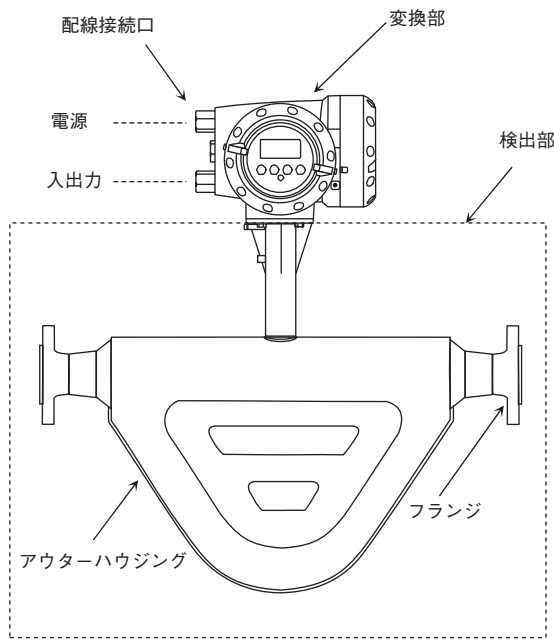
分離形MMS6000RF-Ex 低温モデル

アルミ端子箱+ジャケットカバー

周囲温度 °C	流体温度 °C	温度クラス	最高表面温度 °C
-25~+65	-140~+40	T6-T1	T80
	-160~+40		
-20~+65	-180~+40		
	-200~+40		

各部の名称

〔一体形〕



流量レンジ

サイズ	kg/h		kg/min	
	公称最大流量	下限流量	公称最大流量	下限流量
08	600	5	10	0.083
10	1,200	9	20	0.15
15	3,800	29	63.3	0.483
25	19,000	146	316.6	2.433
50	35,000	270	583.3	4.5
80	78,000	600	1,300	10
100	175,000	1,350	2,917	22
150	320,000	2,450	5,333	41
200	550,000	4,320	9,166	72

プロセス接続規格適用表

・フランジ接続

サイズ	標準	準標準	オプション
	JIS ^{*1}	ASME	JIS / ASME
08	15A 20K	½" class150	10A 20K (材質区分Sのみ) ½" class300, 600 ½" class1500 (材質区分Hのみ)
10	15A 20K	½" class150	10A 20K (材質区分Sのみ) ½" class300, 600 ½" class1500 (材質区分Hのみ)
15	25A 20K	1" class150	15A 20K (材質区分Sのみ) ½", ¾" class150, 300, 600 (材質区分Sのみ) 1" class300, 600 1" class1500 (材質区分Hのみ)
25	40A 20K	1-½" class150	25A 20K (材質区分Sのみ) 1" class150, 300, 600 (材質区分Sのみ) 1-½" class300, 600 1-½" class1500 (材質区分Hのみ)
50	50A 10K ※300°Cまで	2" class150	40A 20K (材質区分Sのみ) 50A 20K 1-½" class150, 300, 600 (材質区分Sのみ) 2" class300, 600 2" class1500 (材質区分Hのみ)
80	80A 10K ※300°Cまで	3" class150	50A 10K (300°Cまで、材質区分S) 50A 20K (材質区分Sのみ) 80A 20K 2" class150, 300, 600 (材質区分Sのみ) 3" class300, 600 3" class900, 1500 (材質区分Hのみ)
100	100A 10K ※300°Cまで 材質区分S	4" class150 材質区分S	※材質区分Hの設定はありません。 80A 10K (300°Cまで) 80A 20K 100A 20K 3" class150, 300, 600 3" class900, 1500 ^{*2} 4" class300, 600 4" class900, 1500 ^{*2}
150	6" class150 材質区分S	4" class150 材質区分S	コード表参照
200	8" class150 材質区分S	6" class150 材質区分S	コード表参照

*1 15A, 25A, 40AのJISフランジはJIS20Kフランジを標準としてJIS10Kと共用とします。(JIS10KとJIS20Kフランジはフランジ厚さ以外の寸法はすべて同一です)

*2 サイズ100のASMEフランジclass900、1500のセンサチューブは、二相ステンレス鋼UNS 31803 (JIS SUS329J3L相当)のみの適応となります。

・サニタリ接続 (オプション)^{*3}

サイズ	接続規格・種類
08	1/2 Tri-cloverクランプ
10	1/2 Tri-cloverクランプ
15	1" ISO 2852フェルルール(IDFフェルルール対応)
25	1-1/2" ISO 2852フェルルール(IDFフェルルール対応)
50	2" ISO 2852フェルルール(IDFフェルルール対応)
80	3" ISO 2852フェルルール(IDFフェルルール対応)
100	4" ISO 2852フェルルール(IDFフェルルール対応)

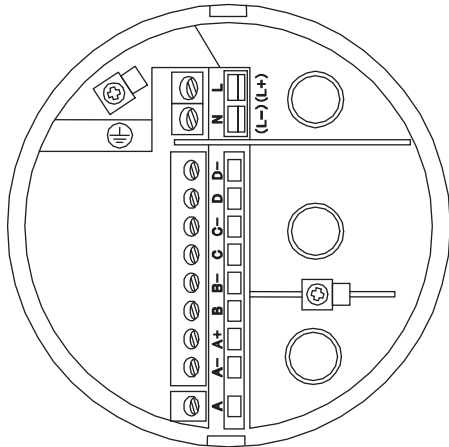
*3 サニタリ接続のセンサチューブは、ステンレス鋼 (SS316 / 316L dual certified)のみ適用となります。

また流体温度、圧力は150°C 1MPa以下で仕様してください。

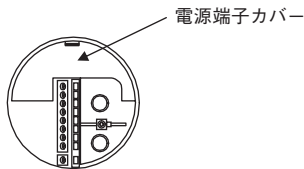
結線図

[変換器・入出力端子] MMC400RC / F

- ・電流出力・パルス出力
各1点(標準出力)



電源端子には保護用のカバーがあります。



端子	内容
L/L+	AC電源
N/L-	DC電源の場合L+(+極) L-(-極)
⊕	アース接続

端子	極性	内容(標準品)
D-	-	パルスまたは状態出力、周波数パルス、警報出力
D	+	
C-	-	電流出力
C	+	4~20mA
B-		
B		
A+		
A-		
A		

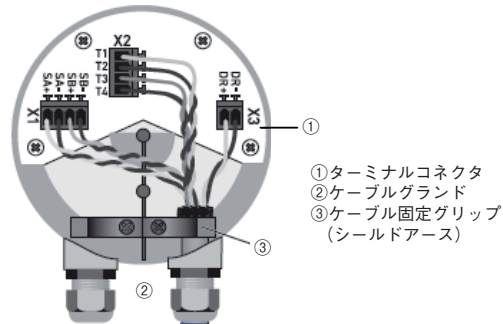
- ・端子構造 : 差込式ねじ締付形端子
- ・適合電線 : 0.5~2.5mm²
- ・適合ケーブル外径 : 7~12mm

・オプション (Modular I/O基板) の出力結線図

変換器仕様	極性	Option1	Option2	Option3	
		電流2出力 パルス・状態 1出力 (6A8)	電流3出力 パルス・状態 1出力 (6AA)	電流2出力 パルス・状態 2出力 (6AE)	
端子	D-	-	パルスまたは状態出力	パルスまたは状態出力1	
	D	+			
	C-	-	電流出力1	電流出力1	電流出力1
	C	+			
	B-	-		電流出力2	パルスまたは状態出力2
	B	+			
	A+				
	A-	-	電流出力2	電流出力3	電流出力2
A	+				

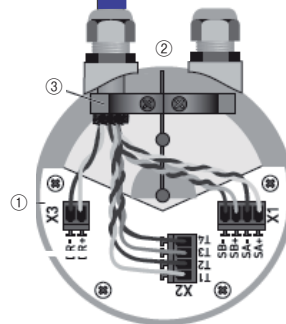
[分離形センサケーブル] MMS6000RF + MMC400RF

- 変換器MMC400RF側
- ・端子構造 : スプリングクランプ式端子
 - ・センサケーブル(専用)



- ①ターミナルコネクタ
- ②ケーブルグランド
- ③ケーブル固定グリップ(シールドアース)

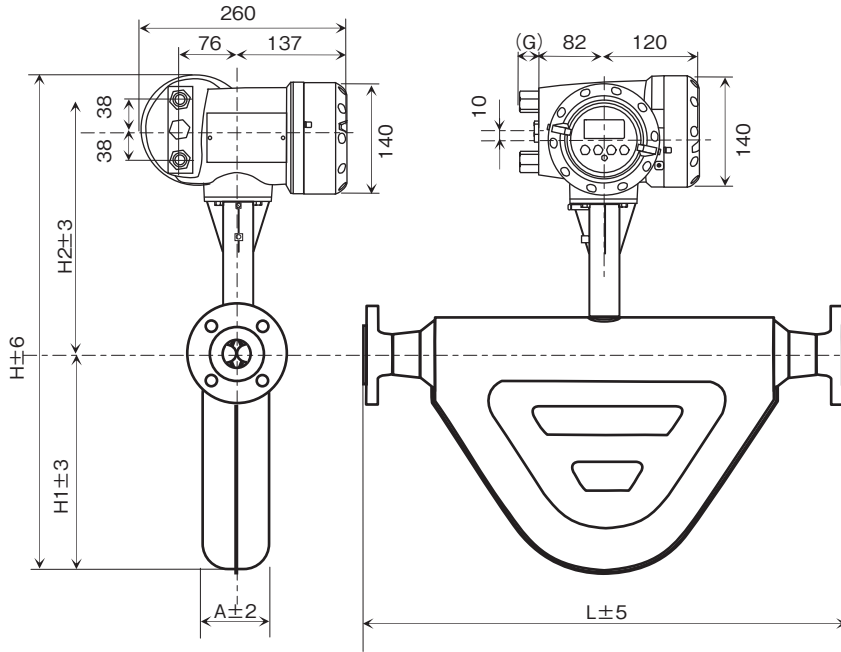
センサケーブル(専用)
10心複合ケーブル
0.5mm²
仕上り外径約 11mm
最長長さ 20m



- 検出器MMS6000RF側
- ・端子構造 : スプリングクランプ式端子
 - ・センサケーブル(専用)

外形図〔一体形〕

●一体形(MMM6400RC)フランジ接続



サイズ	寸法(mm)					質量 (約 kg)
	L	H	H1	H2	A	
08	333 [329]	521	156	365	81	9.3
10	343 [354]	521	156	365	81	10.1
15	510 [511]	552	186	366	81	12.9
25	602 [601]	665	282	383	118	23.5
50	699 [714]	704	321	383	131	29.4
80	889[914]	839	411	419	196	58.9
100	960	898	453	445	251	94.3
150	1147	1025	555	470	273	193.6
200	1526	1222	710	512	356	443.6

- 面間寸法 L は材質ステンレス鋼の標準フランジの場合を示します。
[]内は材質 Hastelloy®C-22の標準フランジ
- G 寸法
 - ・G1/2 めねじアダプタ付: 26mm
 - ・1/2NPT めねじアダプタ付: 26mm
 - ・防水グランド付: 26mm
 - ・M20×1.5 めねじ ATEX 防爆品: 0mm

※上記面間寸法Lは標準フランジの場合を示します。オプションフランジの場合は下表参照してください。

センサチューブ材質ステンレス鋼 (SS316 / 316L dual certified) オプションフランジの L (面間寸法)

サイズ	寸法 (mm)																																	
	JIS 20K / 10K (下段)								ASME Class150								ASME Class300								ASME Class600									
	10A	15A	25A	40A	50A	80A	100A		1/2"	3/4"	1"	1.5"	2"	3"	4"		1/2"	3/4"	1"	1.5"	2"	3"	4"		1/2"	3/4"	1"	1.5"	2"	3"	4"			
S08	331	333																																
S10	343	345																																
S15		502	510					530	540	546						540	550	558						552	562	572								
S25			596	602						632	644							644	658							658	674							
S50				701	703	699					743	747						757	759							773	779							
S80					883	901	889					927	939						939	959								959	979					
S100					972	986	960						1010	1024						1030	1042								1050	1088				
サイズ					100A	150A	200A					4"	6"	8"						4"	6"	8"					4"	6"	8"					
S150					1205	1187	1147					1195	1219						1213	1239								1259	1289					
S200						1580	1564	1526						1588	1614						1608	1634								1658	1690			

太字は標準フランジのL (面間寸法)

センサチューブ材質 Hastelloy®C-22と二相ステンレス鋼 (UNS 31803) オプションフランジのL (面間寸法)

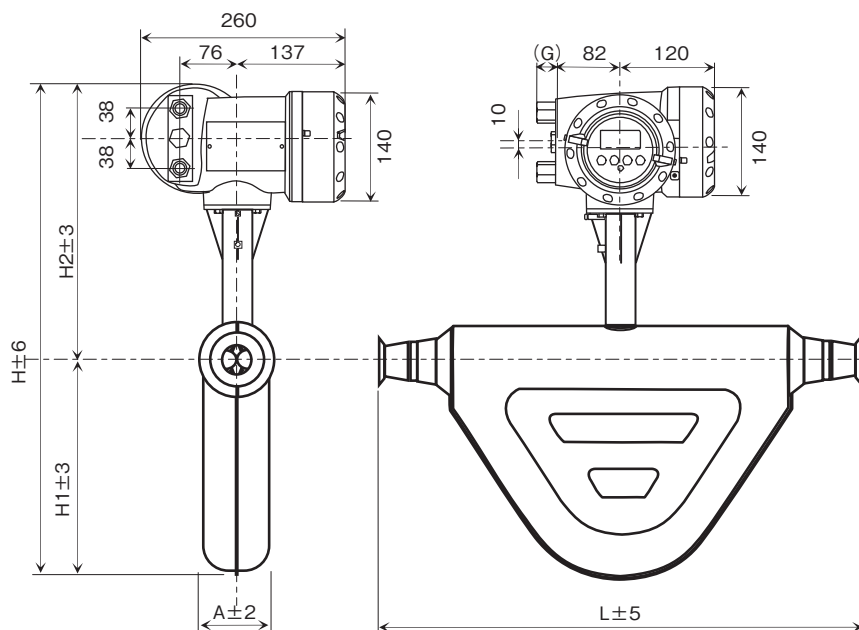
サイズ	寸法 (mm)																																	
	JIS 20K 10K(下段)					ASME Class 150, 300					ASME Class600, 900(下段)*								ASME Class1500															
	15A	25A	40A	50A	80A	1/2"	1"	1.5"	2"	3"	1/2"	1"	1.5"	2"	3"	4"	6"	8"	1/2"	1"	1.5"	2"	3"	4"	6"	8"								
H08	329					329														336						336								
H10	354					354														361						361								
H15		511					511								518					518						518								
H25			601					601							608	608					608					608								
H50				714	714				714							721	721										721							
H80					914	914				914							921	921									921							
D100																				1088	1112							1118	1132					
D150																					1283	1335							1303	1397				
D200																						1704	1748							1766	1850			

太字は標準フランジのL (面間寸法)。

※ASME Class900のフランジ呼び径1/2"~2"はClass1500と同一寸法のためClass1500と共用とします。

●一体形(MMM6400RC) サニタリ接続

ISO2852フェルルール



サイズ	寸法 (mm)					質量 (約kg)
	L	H	H1	H2	A	
08	308	531	156	375	81	9.3
10	320	531	156	375	81	10.1
15	477	562	186	376	81	12.9
25	563	675	282	393	118	23.5
50	662	719	326	393	130	29.4
80	842	839	411	428	188	58.9
100	916	898	453	445	251	94.3

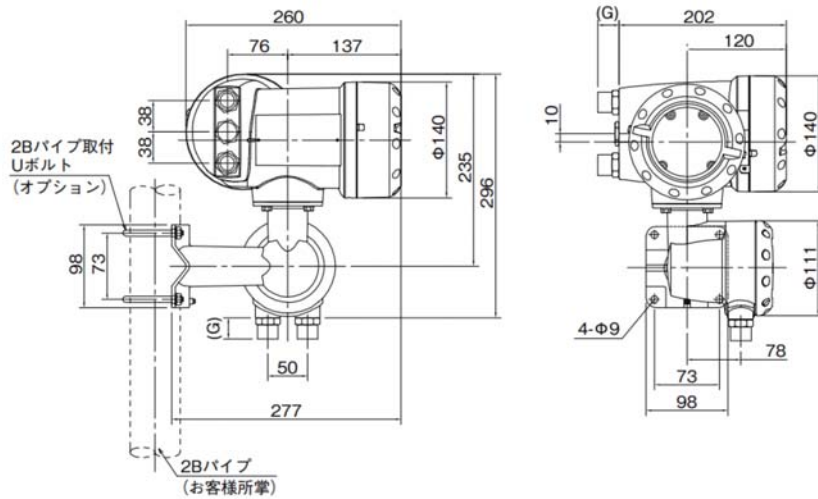
G寸法

- G1/2 めねじアダプタ付 : 26mm
- 1/2NPTめねじアダプタ付 : 26mm
- 防水グラウンド付 : 26mm
- M20×1.5めねじ ATEX 防爆品 : 0mm

サイズ	接続規格・種類
08	1/2" Tri-Clover クランプ
10	1/2" Tri-Clover クランプ
15	1" ISO2852フェルルール
25	1-1/2" ISO2852フェルルール
50	2" ISO2852フェルルール
80	3" ISO2852フェルルール
100	4" ISO2852フェルルール

外形図〔分離形〕

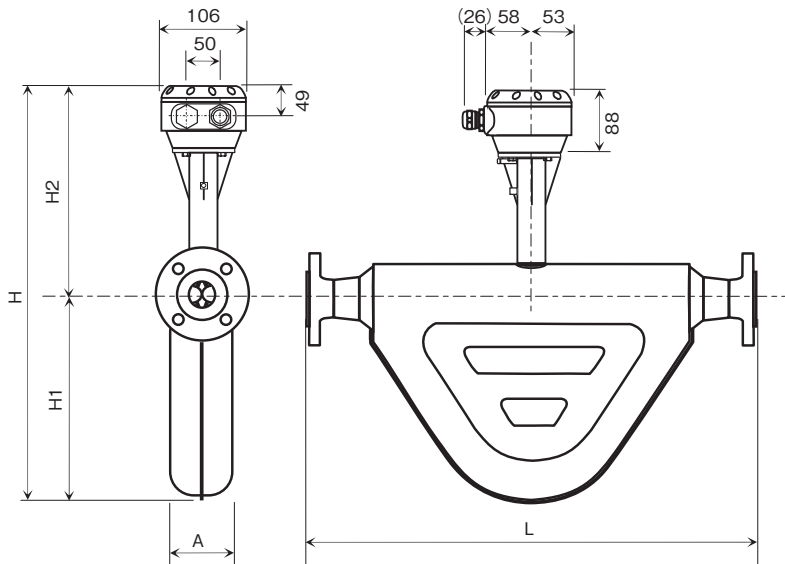
●分離形変換器(MMC400F)



G寸法

- ・G1/2 めねじアダプタ付：26mm
- ・1/2NPTめねじアダプタ付：26mm
- ・防水グランド付：26mm
- ・M20×1.5めねじ ATEX防爆品：0mm
- ・日本防爆品：85mm

●分離形検出器(MMS6000RF)フランジ接続



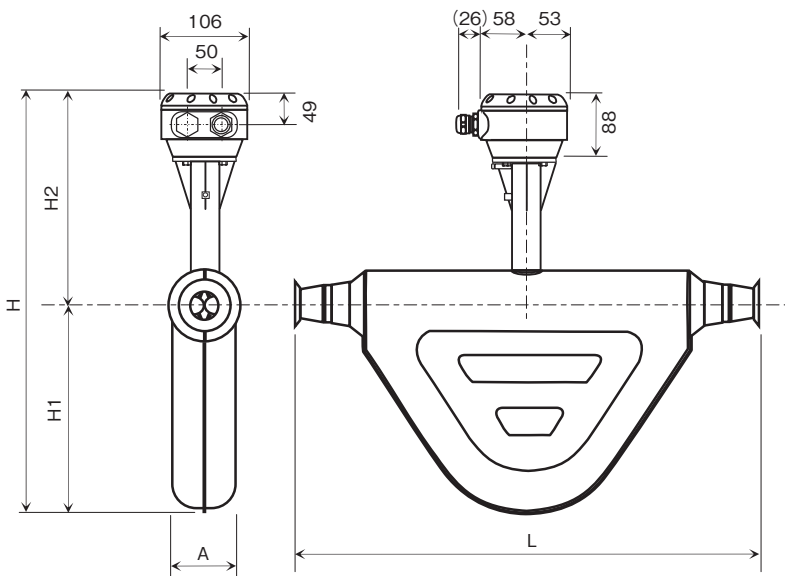
サイズ	寸法 (mm)					質量 (約kg)
	L	H	H1	H2	A	
08	333 [329]	464	156	308	81	5.8
10	343 [354]	464	156	308	81	6.6
15	510 [511]	494	186	308	81	9.4
25	602 [601]	608	282	326	118	19.9
50	699 [714]	647	321	326	131	25.9
80	889 [914]	772	411	361	196	55.4
100	960	848	453	388	251	90.8

面間寸法Lは材質ステンレス鋼の標準フランジの場合を示します。

[] 内は材質Hastelloy®C-22の標準フランジオプションフランジの場合は前頁のオプションフランジL面間寸法表を参照してください。

●分離形検出器(MMS6000RF)サニタリ接続

ISO2852フェルール



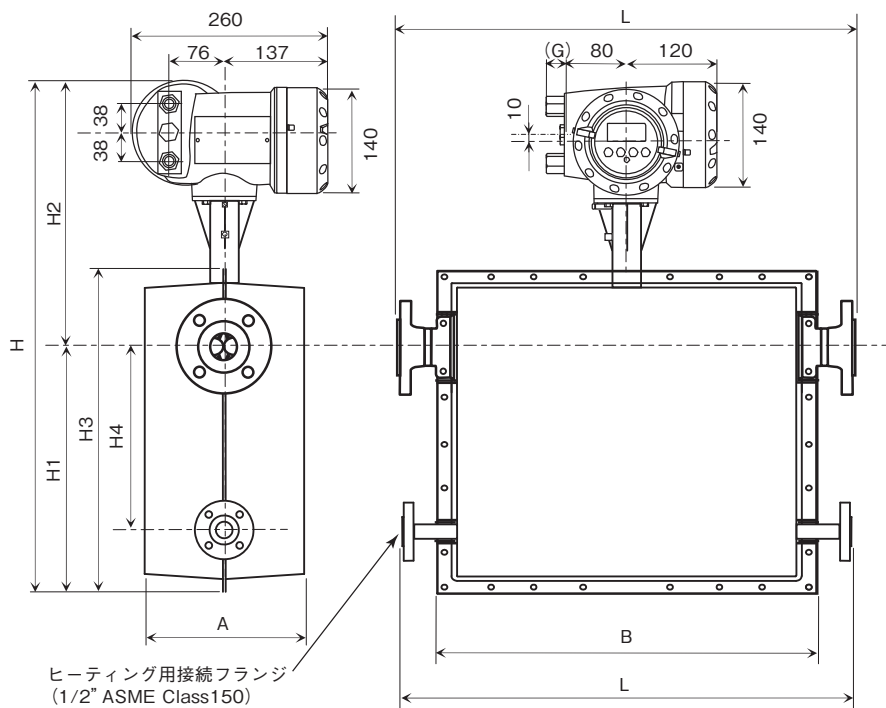
サイズ	寸法 (mm)					質量 (約kg)
	L	H	H1	H2	A	
08	312	464	156	308	81	5.8
10	322	464	156	308	81	6.6
15	485	494	186	308	81	9.4
25	571	608	282	326	118	19.9
50	670	647	321	326	131	25.9
80	851	772	411	361	196	55.4
100	916	848	453	388	251	90.8

サイズ	接続規格・種類
08	1/2" Tri-Clover クランプ
10	1/2" Tri-Clover クランプ
15	1" ISO2852フェルール
25	1-1/2" ISO2852フェルール
50	2" ISO2852フェルール
80	3" ISO2852フェルール
100	4" ISO2852フェルール

外形図〔保温ジャケット付〕

●一体形(MMM6400RC)フランジ接続

保温ジャケット サイズ08~100



※図の保温ジャケットは液体・蒸気用ヒーティングジャケットを示します。
低温・高温用ジャケットカバーのみの場合は図中のヒーティング用接続フランジはありません。

サイズ	寸法 (mm)				質量 (約kg)
	L	L1	A	B	
08	333 [329]	435	232	283	12.4
10	343 [354]	435	232	283	13.2
15	510 [511]	550	226	440	17.4
25	602 [601]	660	254	542	30.5
50	699 [714]	685	266	565	37.3
80	889 [914]	860	322	741	71.6
100	960	925	372	806	110

サイズ	寸法 (mm)				
	H	H1	H2	H3	H4
08	563	198	365	315	100
10	563	198	365	315	100
15	587	221	366	344	130
25	699	316	383	453	210
50	739	356	383	499	230
80	870	451	419	622	320
100	931	486	445	682	340

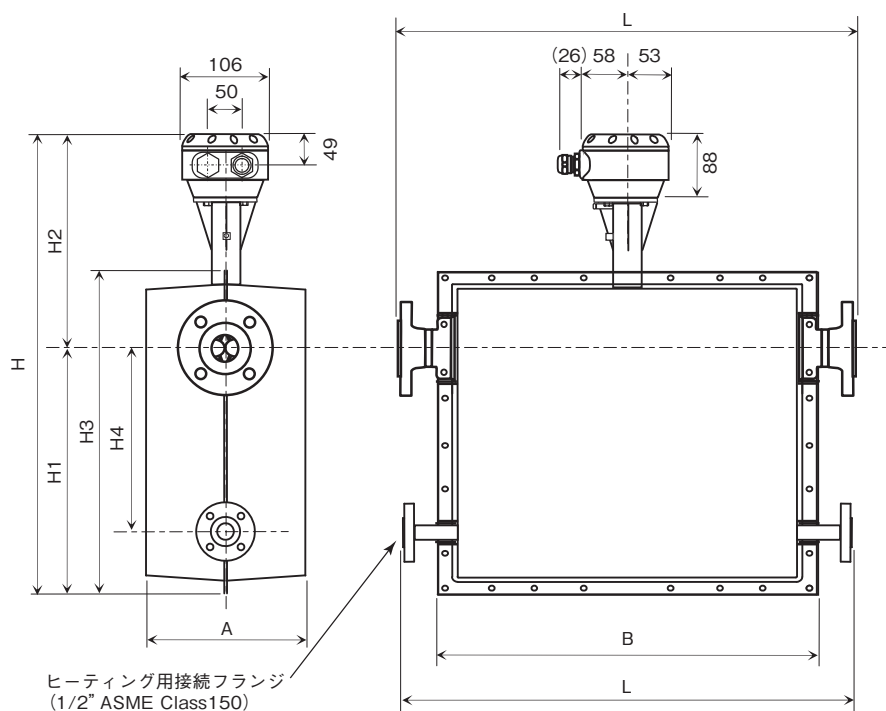
1. 面間寸法Lは材質ステンレス鋼の標準フランジの場合を示します。
[]内は材質Hastelloy®C-22の標準フランジオプションフランジの場合は前頁のオプションフランジL面間寸法表を参照してください。
2. 分離型のHとH2寸法については
上段が標準(温度+230°C)または低温モデル(-200°C)の場合で下段が高温モデル(+400°C)の場合を示します。

G寸法

- G½ めねじアダプタ付: 26mm
- ½NPTめねじアダプタ付: 26mm
- 防水グランド付: 26mm
- M20×1.5めねじ ATEX 防爆品: 0mm
- 日本防爆品: 85mm

●分離形(MMS6000RF)フランジ接続

保温ジャケット



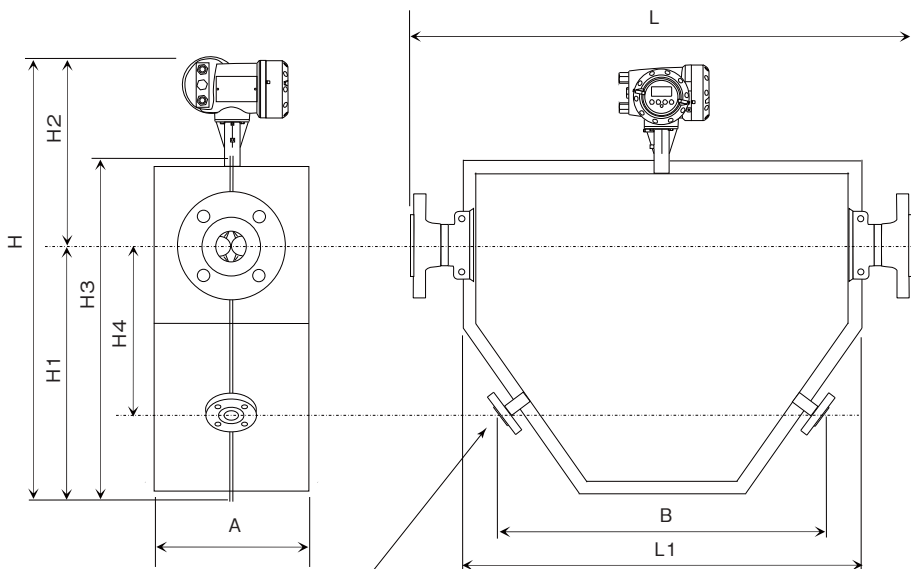
サイズ	寸法 (mm)				質量 (約kg)
	L	L1	A	B	
08	333 [329]	435	232	283	12.4
10	343 [354]	435	232	283	13.2
15	510 [511]	550	226	440	17.4
25	602 [601]	660	254	542	30.5
50	699 [714]	685	266	565	37.3
80	889 [914]	860	322	741	71.6
100	960	925	372	806	110

サイズ	寸法 (mm)				
	H	H1	H2	H3	H4
08	506 546	198	308 348	315	100
10	506 546	198	308 348	315	100
15	529 569	221	308 348	344	130
25	642 682	316	326 366	453	210
50	682 722	356	326 366	499	230
80	812 852	451	361 401	622	320
100	874 914	486	388 428	682	340

外形図〔保温ジャケット付〕

●一体形(MMM6400RC)フランジ接続

保温ジャケット サイズ150、200



ヒーティング用接続フランジ
 サイズ150 : 1/2" ASME Class150
 サイズ200 : 3/4" ASME Class150

サイズ	寸法 (mm)				質量 (約kg)
	L	L1	A	B	
150	1147	1036	441	847	221
200	1526	1408	500	1135	493

サイズ	寸法 (mm)				
	H	H1	H2	H3	H4
150	1138	668	470	918	493
200	1369	857	512	1230	506

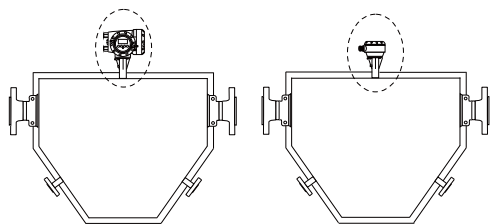
1. 面間寸法Lは材質ステンレス鋼の標準フランジの場合を示します。
 []内は材質Hastelloy®C-22の標準フランジオプションフランジの場合は前頁のオプションフランジL面間寸法表を参照してください。
2. 分離型のHとH2寸法については上段が標準(温度+230°C)または低温モデル(-200°C)の場合で下段が高温モデル(+400°C)の場合を示します。

G寸法

- ・G½ めねじアダプタ付 : 26mm
- ・½NPTめねじアダプタ付 : 26mm
- ・防水グランド付 : 26mm
- ・M20×1.5めねじ ATEX 防爆品 : 0mm
- ・日本防爆品 : 85mm

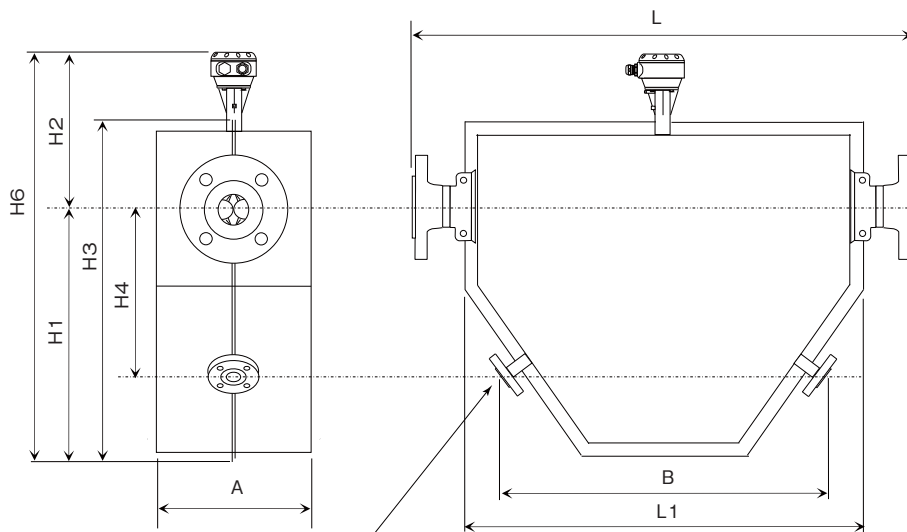
※図の保温ジャケットは液体・蒸気用ヒーティングジャケットを示します。
 低温・高温用ジャケットカバーのみの場合は図中のヒーティング用接続フランジはありません。(一体形・分離形共通)

一体形変換部と分離形端子箱(下図点線まる部)の寸法はサイズ O8~100と共通のため前頁参照



●分離形(MMS6000RF)フランジ接続

保温ジャケット サイズ150、200



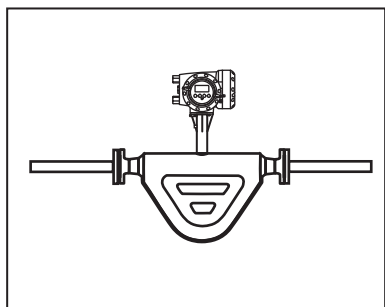
ヒーティング用接続フランジ
 サイズ150 : 1/2" ASME Class150
 サイズ200 : 3/4" ASME Class150

サイズ	寸法 (mm)				質量 (約kg)
	L	L1	A	B	
150	1147	1036	441	847	218
200	1526	1408	500	1135	490

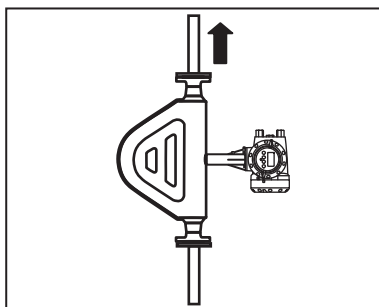
サイズ	寸法 (mm)				
	H	H1	H2	H3	H4
150	1138	668	470	918	493
200	1369	857	512	1230	506

配管設置時の注意事項

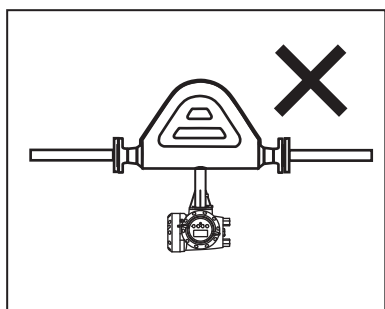
液体の場合



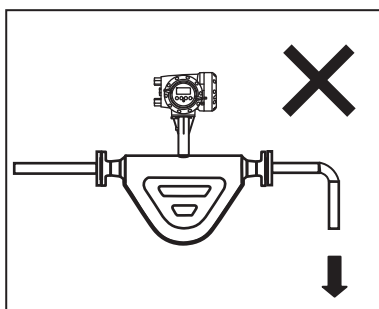
①水平配管に取り付ける場合は変換器(分離形の場合は端子箱)が上側になるよう設置してください。



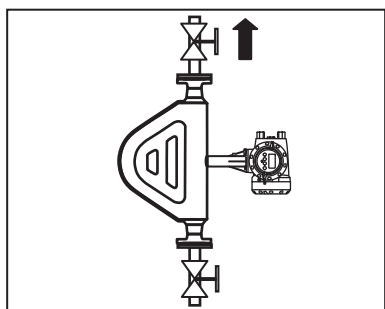
②垂直に取り付ける場合は流れ方向が下→上になるよう設置してください。



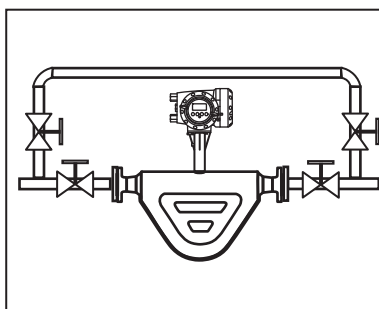
③天地逆さの設置はしないでください。測定管に気泡が溜まりやすくなり、測定誤差を大きくする要因となります。



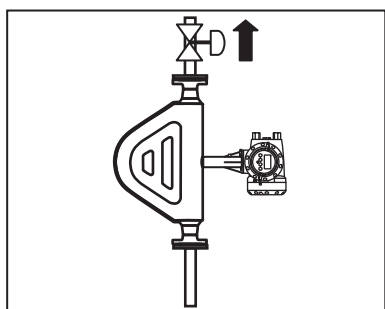
④流量計は常に測定管内が液で満たされるようにしてください。流量計の上流側/下流側配管を下向きにしないでください。また空気がガスが溜まりやすい配管の最上部へは設置しないでください。



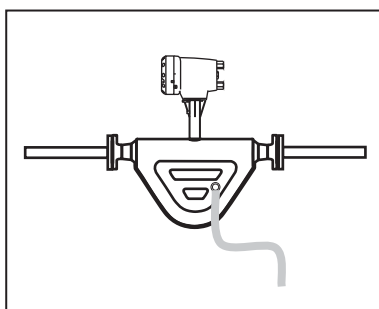
⑤流量計の上下流にバルブを設置して、ゼロ点調整時に必要な満液停止状態を確保できるようにしてください。



⑥メンテナンス性を考慮すると、バイパス管を設けることを推奨します。



⑦流量コントロールバルブは流量計の下流側に設置してください。これはバルブの絞り構造によるキャビテーションの影響を避けるためです。



⑧ガス用で圧力が1MPaを超えて使用する場合は検出器ハウジング背面にバースティング(安全弁:NPT3/4本体側オネジ)が付くのでホース等で万一の開放処理を推奨します。

気体(ガス用)の場合

設置方法	①	②	③	④	⑤	⑥	⑦	⑧
適合	×	○	○	×	○	×	○	○

※気体を流す場合はミスト等による水分溜まりが測定管中に残らないよう設置してください。

形式および仕様コード

●センサチューブ材質区分：S(ステンレス鋼SS316L / 316 dual Certified) [標準]

製品仕様	一体形 (検出器+変換器)	分離形	
		検出器	変換器
一般品(非防爆)	MMM6400RC-S□□	MMS6000RF-S□□	MMC400RF
日本防爆品	MMM6400RC-JEx-S□□	MMS6000RF-JEx-S□□ MMS6000RF-CD-JEx-S□□低温モデル MMS6000RF-HT-JEx-S□□高温モデル	MMC400RF-JEx
ATEX/IECEx防爆品	MMM6400C-Ex-S□□	MMS6000F-Ex-S□□	MMC400F-Ex

※□□：サイズコード (08…80)

[検出器仕様コード]

MMM6400RC-S□□ / MMS6000RF-S□□ [標準・低温・高温用 ステンレス鋼センサチューブ]

検出器仕様コード	VE	4	S	0	0	K	2	内容	標準
検出器コード	VE							MMS6000形検出器	○
サイズ	71							サイズ 08	○
	72							サイズ 10	○
	73							サイズ 15	○
	74							サイズ 25	○
	75							サイズ 50	○
	76							サイズ 80	○
(固定コード)	4							常に4	○
センサチューブ材質	S							ステンレス鋼SS316L / 316 dual Certified	○
センサチューブ内面仕上げ	0							標準	○
	2							内面研磨Ra=0.8μm	○
プロセス接続	TH							10A JIS20K フランジ	○
	UH							15A JIS20K フランジ	○
	VH							25A JIS20K フランジ	○
	WH							40A JIS20K フランジ	○
	XG							50A JIS10K フランジ(最高温度300°Cまで)	○
	XH							50A JIS20K フランジ	○
	YG							80A JIS10K フランジ(最高温度300°Cまで)	○
	YH							80A JIS20K フランジ	○
	KD							1/2"ASME クラス150 フランジ	△
	KE							1/2"ASME クラス300 フランジ	▲
	KF							1/2"ASME クラス600 フランジ	▲
	LD							3/4"ASME クラス150 フランジ	△
	LE							3/4"ASME クラス300 フランジ	▲
	LF							3/4"ASME クラス600 フランジ	▲
	MD							1"ASME クラス150 フランジ	△
	ME							1"ASME クラス300 フランジ	▲
	MF							1"ASME クラス600 フランジ	▲
	ND							1-1/2"ASME クラス150 フランジ	△
	NE							1-1/2"ASME クラス300 フランジ	▲
	NF							1-1/2"ASME クラス600 フランジ	▲
	PD							2"ASME クラス150 フランジ	△
	PE							2"ASME クラス300 フランジ	▲
	PF							2"ASME クラス600 フランジ	▲
	RD							3"ASME クラス150 フランジ	△
RE							3"ASME クラス300 フランジ	▲	
RF							3"ASME クラス600 フランジ	▲	
KR							1/2" Triclover クラップ	▲	
LR							3/4" Triclover クラップ	▲	
MT							1"ISO2852 フェルール(IDF 対応)	▲	
NT							1-1/2"ISO2852 フェルール(IDF 対応)	▲	
PT							2"ISO2852 フェルール(IDF 対応)	▲	
RT							3"ISO2852 フェルール(IDF 対応)	▲	
(固定コード)	0							常に0	○
(固定コード)	K							常にK	○
保温ジャケット	0							なし	○
	1							高温用ジャケット(カバーのみ)	
	2							低温用ジャケット(カバーのみ)	
	5							液体・蒸気用ヒータングジャケット 1/2"ASME クラス150 フランジ (1MPa 230°C / 0.5MPa 400°C)	
防爆仕様	0							なし	○
	1							ATEX 防爆品(Ex)	
	R							IECEx 防爆品(Ex)	
	9							日本防爆品(JEx)	
サニタリ認証 ※1 センサチューブ内面仕上げ：内面研磨Ra=0.8μm 必須	0							なし	○
	1							EHEDG ^{※1}	
	2							3A ^{※1}	
機種	0							一体形(最高温度230°Cまで)	○
	1							分離形(アルミ製 結線端子ハウジング)	
	2							分離形(ステンレス製 結線端子ハウジング)	
校正	0							標準校正(3点質量流量校正)	○
	1							5点質量流量校正	
	A							3点質量流量校正+密度校正(水：温度3点)	
	B							5点質量流量校正+密度校正(水：温度3点)	
	D							5点質量流量校正+UKAS 認証校正(ISO/IEC 17025)	
	R							0.05% 5点質量流量校正+UKAS 認証校正(ISO/IEC 17025)	
プロセス要求(モデル)	0							標準	○
	1							禁油処理(接液部)	
	C							低温モデル(-200°C ~ 40°C 分離形のみ)	
	D							低温モデル+禁油処理(-200°C ~ 40°C 分離形のみ)	
	T							高温モデル(-50°C ~ +400°C 分離形かつジャケット又はヒータングジャケット付きのみ)	
アプリケーション(液体・気体)	0							液体	○
	1							気体(圧力 1MPa以下)	
	G							気体(圧力 1MPa以上) 安全弁付き	
(固定コード)	2							常に2	○
変換器タイプ	6							一体形(標準温度 最高230°Cまで。高温・低温モデルは選択不可)	○
	7							分離形	
特殊仕様	00							なし	○
	00/Z							あり	

※特殊仕様がある場合には、コードの末尾に「/Z」を記入して内容を別記してください。(製作可否については事前にお問い合わせください。)

●センサチューブ材質区分：S(ステンレス鋼SS316L / 316 dual Certified) [標準]

製品仕様	一体形 (検出器+変換器)	分離形	
		検出器	変換器
一般品(非防爆)	MMM6400RC-S□□	MMS6000RF-S□□	MMC400RF
日本防爆品	MMM6400RC-JEx-S□□	MMS6000RF-JEx-S□□ MMS6000RF-CD-JEx-S□□低温モデル MMS6000RF-HT-JEx-S□□高温モデル	MMC400RF-JEx
ATEX/IECEx防爆品	MMM6400C-Ex-S□□	MMS6000F-Ex-S□□	MMC400F-Ex

※□□：サイズコード (100, 150, 200)

[検出器仕様コード]

MMM6400RC-S□□□ / MMS6000RF-S□□□ (標準・低温・高温用 ステンレス鋼センサチューブ)

検出器仕様コード	VE	4	S	0	0	K	2	内容	標準
検出器コード	VE							MMS6000 形検出器	○
サイズ	77							サイズ 100	○
	78							サイズ 150	○
	79							サイズ 200	○
(固定コード)		4						常に4	○
センサチューブ材質			S					ステンレス鋼SS316L / 316 dual Certified	○
センサチューブ内面仕上げ			0					標準	○
			2					内面研磨Ra = 0.8μm	○
YG YH ZG ZH RD RE RF SD SE SF ST 4D 4E 4F 5D 5E 5F								80A JIS10K フランジ(最高温度 300°Cまで)	○
								80A JIS20K フランジ	▲
								100A JIS10K フランジ(最高温度 300°Cまで)	○
								100A JIS20K フランジ	▲
								3" ASME クラス 150 フランジ	▲
								3" ASME クラス 300 フランジ	▲
								3" ASME クラス 600 フランジ	▲
								4" ASME クラス 150 フランジ	△
								4" ASME クラス 300 フランジ	▲
								4" ASME クラス 600 フランジ	▲
								4" ISO2852 フェルール(IDF 対応)	▲
								6" ASME クラス 150 フランジ	-
								6" ASME クラス 300 フランジ	-
								6" ASME クラス 600 フランジ	-
								8" ASME クラス 150 フランジ	-
							8" ASME クラス 300 フランジ	-	
							8" ASME クラス 600 フランジ	-	
(固定コード)				0				常に0	○
(固定コード)						K		常にK	○
保温ジャケット				0				なし	○
				1				高温用ジャケット(カバーのみ)	○
				2				低温用ジャケット(カバーのみ)	○
				5				液体・蒸気用ヒーティングジャケット サイズ 100, 150 : 1/2" ASME クラス 150 フランジ (1MPa 230°C / 0.5MPa 400°C) サイズ 200 : 3/4" ASME クラス 150 フランジ (1MPa 230°C / 0.5MPa 400°C)	○
防爆仕様				0				なし	○
				1				ATEX 防爆品(Ex)	
				R				IECEx 防爆品(Ex)	
				9				日本防爆品(JEx)	
サニタリ認証 ※1 センサチューブ内面仕上げ：内面研磨Ra = 0.8μm必須				0				なし(サイズ 150, 200はこれを選択)	○
				1				EHEDG ^{#1}	
				2				3A ^{#1}	
機種				0				一体形(最高温度 230°Cまで)	○
				1				分離形(アルミ製 結線端子ハウジング)	
				2				分離形(ステンレス製 結線端子ハウジング)	
校正 ※2 サイズ 150, 200のみ選択可				0				標準校正(3点質量流量校正)	○
				1				5点質量流量校正	
				A				3点質量流量校正+密度校正(水:温度3点)	
				B				5点質量流量校正+密度校正(水:温度3点)	
				D				5点質量流量校正+UKAS 認証校正(ISO/IEC 17025)	
				G				10点質量流量校正+UKAS 認証校正(ISO/IEC 17025) ^{#2}	
			R				0.05% 5点質量流量校正+UKAS 認証校正(ISO/IEC 17025)		
プロセス要求(モデル)				0				標準	○
				1				禁油処理(接液部)	
				C				低温モデル(-200°C ~ 40°C 分離形のみ)	
				D				低温モデル+禁油処理(-200°C ~ 40°C 分離形のみ)	
				T				高温モデル(-50°C ~ +400°C 分離形かつジャケット又はヒーティングジャケット付きのみ)	
アプリケーション(液体・気体)				0				液体	○
				1				気体(圧力 1MPa以下)	
				G				気体(圧力 1MPa以上) 安全弁付き	
(固定コード)						2	常に2	○	
変換器タイプ							6	一体形(標準温度 最高 230°Cまで。高温・低温モデルは選択不可)	○
							7	分離形	○
特殊仕様							00	なし	○
							00/Z	あり	○

※特殊仕様がある場合には、コードの末尾に「/Z」を記入して内容を別記してください。(製作可否については事前にお問い合わせください。)

[変換部仕様コード]

MMC400RC/RF

										内容		標準				
変換部仕様コード	VE	54	4				2	0	0						MMC400R形変換器	○
変換部コード	VE	54													常に4	○
(固定コード)			4												一体形	○
機種	4														分離形(船級・高温・低温モデルの場合必須)	
	H															
電源	A														AC100-230V	○
	1														DC12-24V	
防爆仕様	0														なし	○
	1														ATEX 防爆品(Ex)	
	F														IECEX 防爆品(Ex)	
	9														日本防爆品(JEx)	
電源・入出力ケーブル配線接続口	0														M20×1.5めねじ (ATEX 防爆の場合はこれを選択)	
	4														½NPTめねじ アダプタ付	
	5														G½めねじ アダプタ付	○
	6														M20×1.5 防水グランド付き	
	9														G½ 耐圧パッキンアダプタ付 (日本防爆品はこれを選択)	
表示言語	2														英語	○
(固定コード)				0	0										常に00	○
変換器ハウジング															アルミニウム合金	○
															ステンレス SS316L (一体形用)	
															ステンレス SS316L (分離形用)	
(固定コード)															常に2	○
出力タイプ															4-20 mA, パルスまたは状態出力(切替え可能)	○
															4-20 mA, パルス, 状態出力, コントロール入力 各1	
															2×4-20 mA, 1×パルスまたは状態出力 (切替え可能)	
															3×4-20 mA, 1×パルスまたは状態出力 (切替え可能)	
															2×4-20 mA, 1×パルス, 1×状態出力または パルス(切替え可能)	
測定機能															標準(質量流量、密度、温度)	○
(固定コード)															常に0	○
センサケーブル															なし(一体形)	○
															5mケーブル付属(分離形のみ)	
															10mケーブル付属(分離形のみ)	
															20mケーブル付属(分離形のみ)	
特殊仕様															00 なし	
															00/Z あり	

※ 特殊仕様がある場合には、コードの末尾に「/ Z」を記入して内容を別記してください。
(製作可否については事前にお問い合わせください。)

●センサチューブ材質区分：H(Hastelloy®C-22)〔オプション〕

製品仕様	一体形 (検出器+変換器)	分離形	
		検出器	変換器
一般品(非防爆)	MMM6400RC-H□□	MMS6000RF-H□□	MMC400RF
日本防爆品	MMM6400RC-JEx-H□□	MMS6000RF-JEx-H□□ MMS6000RF-CD-JEx-H□□低温モデル MMS6000RF-HT-JEx-H□□高温モデル	MMC400RF-JEx
ATEX/IECEX 防爆品	MMM6400C-Ex-H□□	MMS6000F-Ex-H□□	MMC400F-Ex

※□□：サイズコード (08...80)

〔検出部仕様コード〕

MMM6400RC-H□□ / MMS6000RF-H□□ 高圧用 Hastelloy® C-22センサチューブ

検出器仕様コード	VE	4	H	0	0	K	0	0	2	内容	標準
検出器コード	VE									MMS6000形検出器	○
サイズ	71									サイズ08	○
	72									サイズ10	○
	73									サイズ15	○
	74									サイズ25	○
	75									サイズ50	○
	76									サイズ80	○
(固定コード)	4									常に4	○
センサチューブ材質		H								Hastelloy®C-22	○
センサチューブ内面仕上げ		0								標準	○
プロセス接続	UH									15A JIS20K フランジ	○
	VH									25A JIS20K フランジ	○
	WH									40A JIS20K フランジ	○
	XG									50A JIS10K フランジ (最高温度300°Cまで)	○
	XH									50A JIS20K フランジ	○
	YG									80A JIS10K フランジ (最高温度300°Cまで)	○
	YH									80A JIS20K フランジ	○
	KD									1/2" ASMEクラス150 フランジ	△
	KE									1/2" ASMEクラス300 フランジ	▲
	KF									1/2" ASMEクラス600 フランジ	▲
	K2									1/2" ASMEクラス1500 フランジ	▲
	MD									1" ASMEクラス150 フランジ	△
	ME									1" ASMEクラス300 フランジ	▲
	MF									1" ASMEクラス600 フランジ	▲
	M2									1" ASMEクラス1500 フランジ	▲
	ND									1-1/2" ASMEクラス150 フランジ	△
	NE									1-1/2" ASMEクラス300 フランジ	▲
	NF									1-1/2" ASMEクラス600 フランジ	▲
	N2									1-1/2" ASMEクラス1500 フランジ	▲
	PD									2" ASMEクラス150 フランジ	△
PE									2" ASMEクラス300 フランジ	▲	
PF									2" ASMEクラス600 フランジ	▲	
P2									2" ASMEクラス1500 フランジ	▲	
RD									3" ASMEクラス150 フランジ	△	
RE									3" ASMEクラス300 フランジ	▲	
RF									3" ASMEクラス600 フランジ	▲	
R1									3" ASMEクラス900 フランジ	▲	
R2									3" ASMEクラス1500 フランジ	▲	
(固定コード)	0									常に0	○
(固定コード)						K				常にK	○
ヒーティングジャケット	0									なし	○
	1									高温用ジャケット (カバーのみ)	
	5									液体・蒸気用ヒーティングジャケット 1/2" ASMEクラス150 フランジ (1MPa 230°C / 0.5MPa 400°C)	
防爆仕様	0									なし	○
	1									ATEX 防爆品 (Ex)	
	R									IECEX 防爆品 (Ex)	
	9									日本防爆品 (JEx)	
サニタリ認証	0									なし常に0	○
機種	0									一体形 (最高温度230°Cまで)	○
	1									分離形 (アルミ製 結線端子ハウジング)	
	2									分離形 (ステンレス製 結線端子ハウジング)	
校正	0									標準校正 (3点質量流量校正)	○
	1									5点質量流量校正	
	A									3点質量流量校正+密度校正 (水: 温度3点)	
	B									5点質量流量校正+密度校正 (水: 温度3点)	
	D									5点質量流量校正+UKAS 認証校正 (ISO/IEC 17025)	
	R									0.05% 5点質量流量校正+UKAS 認証校正 (ISO/IEC 17025)	
プロセス要求 (モデル)	0									標準	
	1									禁油処理 (接液部)	
	C									低温モデル (-200°C~40°C 分離形のみ)	
	D									低温モデル+禁油処理 (-200°C~40°C 分離形のみ)	
	T									高温モデル (-50°C~+400°C 分離形かつジャケットまたはヒーティングジャケット付きのみ)	
アプリケーション (液体・気体)	0									液体	○
	1									気体 (圧力 1MPa以下)	
	G									気体 (圧力 1MPa以上) 安全弁付き	
(固定コード)	2									常に2	○
変換器タイプ	6									一体形 (標準温度 最高230°Cまで。高温・低温モデルは選択不可)	○
	7									分離形	
特殊仕様	00									なし	○
	00/Z									あり	

※特殊仕様がある場合には、コードの末尾に「/Z」を記入して内容を別記してください。(製作可否については事前にお問い合わせください。)

〔変換器仕様コード〕

※変換器仕様コードも合わせて参照してください

●センサチューブ材質区分：D(二相ステンレス鋼 UNS 31803 [JIS SUS329J3L 相当]) [オプション]

製品仕様	一体形 (検出器+変換器)	分離形	
		検出器	変換器
一般品(非防爆)	MMM6400RC-D100	MMS6000RF-D100	MMC400RF
日本防爆品	MMM6400RC-JEx-D100	MMS6000RF-JEx-D100	MMC400RF-JEx
ATEX/IECEX防爆品	MMM6400C-Ex-D100	MMS6000F-Ex-D100	MMC400F-Ex

※サイズコード(100, 150, 200)

[検出器仕様コード]

MMM6400RC-D□□□ / MMS6000RF-D□□□ 高圧用 二相ステンレス鋼センサチューブ

検出器仕様コード	VE	4	D	0	0	K	0	2	内容	標準
検出器コード	VE								MMS6000 形検出器	○
サイズ	77								サイズ 100	○
	78								サイズ 150	○: 標準
	79								サイズ 200	△: 準標準
(固定コード)		4							常に4	▲: オプション
センサチューブ材質			D						二相ステンレス鋼 UNS 31803 [JIS SUS329J3L 相当]	サイズ
センサチューブ内面仕上げ				0					標準	100 - - ○
プロセス接続					R1				3"ASME クラス 900 フランジ	▲ - -
					R2				3"ASME クラス 1500 フランジ	▲ - -
					S1				4"ASME クラス 900 フランジ	▲ - -
					S2				4"ASME クラス 1500 フランジ	▲ - -
					41				6"ASME クラス 900 フランジ	
					42				6"ASME クラス 1500 フランジ	
					51				8"ASME クラス 900 フランジ	
				52				8"ASME クラス 1500 フランジ		
(固定コード)				0					常に0	○
(固定コード)						K			常にK	○
ヒーティングジャケット					0				なし	○
					1				高温用ジャケット(カバーのみ)	
					5				液体・蒸気用ヒーティングジャケット サイズ 100,150: 1/2"ASME クラス 150 フランジ (1MPa 230°C /0.5MPa 400°C) サイズ 200: 3/4"ASME クラス 150 フランジ (1MPa 230°C /0.5MPa 400°C)	
防爆仕様					0				なし	○
					1				ATEX 防爆品(Ex)	
					R				IECEX 防爆品(Ex)	
					9				日本防爆品(JEx)	
サニタリ認証						0			なし常に0	○
機種					0				一体形(最高温度 230°Cまで)	○
					1				分離形(アルミ製 結線端子ハウジング)	
					2				分離形(ステンレス製 結線端子ハウジング)	
校正					0				標準校正(3点質量流量校正)	○
					1				5点質量流量校正	
					A				3点質量流量校正+密度校正(水:温度3点)	
					B				5点質量流量校正+密度校正(水:温度3点)	
					D				5点質量流量校正+UKAS 認証校正 (ISO/IEC 17025)	
					R				0.05% 5点質量流量校正+UKAS 認証校正 (ISO/IEC 17025)	
プロセス要求					0				標準	○
					1				禁油処理(接液部)	
アプリケーション(液体・気体)					0				液体	
					1				気体(圧力 1MPa以下)	
					G				気体(圧力 1MPa以上) 安全弁付き	
(固定コード)							2		常に2	○
変換器タイプ								6	一体形 (標準温度レンジ 最高 230°Cまで。高温・低温レンジは 選択不可)	○
								7	分離形	
特殊仕様								00	なし	○
								00/Z	あり	

※特殊仕様がある場合には、コードの末尾に「/Z」を記入して内容を別記してください。(製作可否については事前にお問い合わせください。)

[変換器仕様コード]

※変換器仕様コードも合わせて参照してください

標準付属品

- ・設定データシート：1セット
- ・取扱説明書 ：1セット

オプション

- ・G $\frac{1}{2}$ 配線接続口用防水グランド〔略号：WG〕
- ・外部配線接続口数：3個〔略号：3G〕
- ・2Bパイプ取付金具〔略号：PM〕

ご注文時指定事項

1. 形式及び仕様コード

例) 形式：MMM6400RC-S15

検出器仕様コード：VE734S0UH0K00000002600

変換器仕様コード：VE5444A052001260000000

2. オプション仕様(必要な場合のみ指定)

オプションの項目を参照の上、略号でご指定ください。

※記載事項は製品改良のため予告なく変更することがあります。