

概要

TLR7500はマイクロ波を利用した、非接触の連続レベル計です。
 TLR7500はレベル計本体から発信されたマイクロ波が被測定物で反射し、レベル計まで返ってくる往復時間を測定してレベル検出を行っています。
 電波速度は温度、圧力による影響が非常に小さいため容器内の測定条件にかかわらず高精度なレベル測定が可能です。
 また、被測定物の密度変化や温度変化、粘度などの影響を受けることなく測定できます。
 従って、低温から高温、真空から高圧まで幅広いアプリケーションで使用することができます。
 またTLR7500は新開発のレンズアンテナを採用しており、小口径ノズルへの設置が可能となっており、80GHzのマイクロ波の高い指向性と共に極小容器のレベル測定に最適なマイクロ波レベル計です。
 マイクロ波レベル計の特長はそのままに、さらに使いやすさを追求したレベル計です。

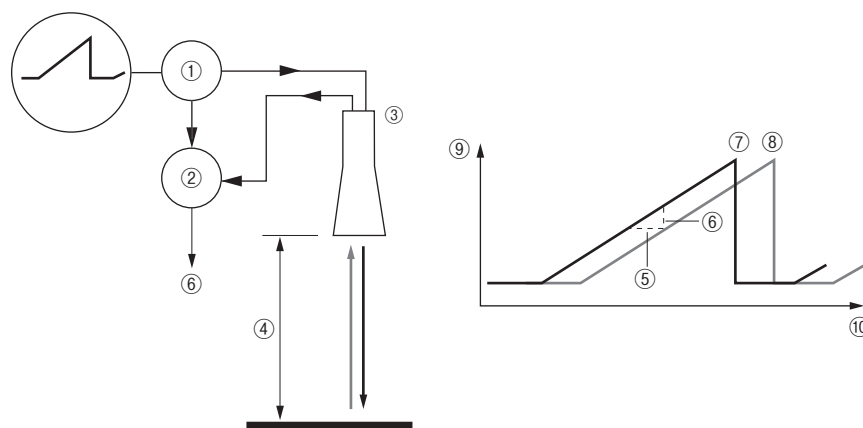


特徴

- 非接触による高精度、連続レベル測定
- 液体、スラリーなど多彩な被測定物に対応
- レベル、距離、容量、質量での表示、出力可能
- 温度、圧力、密度変化による影響を受けずに測定可能
- 真空から4MPaの圧力範囲で使用可能
- -50°C ~ 150°Cの幅広い温度域で使用可能
- 最小DN20(3/4")のアンテナで小径ノズルへの設置も可能に
- タンクトップへ簡単に設置でき、容器内容物漏洩の心配を解消
- 高い指向性により幅広い設置環境に対応可能
- コンパクトなハウジングにより狭小空間でも設置可能
- 設置後の機器設定はパラメータ入力で測定開始
- レンジ設定は数値入力、実液変動によるレンジ調整は不要
- パラメータは日本語表記で簡単入力
- 可動部がなくメンテナンスフリー

測定原理

本体内部で周波数を直線的に変化させたマイクロ波がアンテナ部から連続的に発信されます。
 発信されたマイクロ波は被測定物で反射してアンテナで受信され本体内部で高速演算処理されます。
 受信されたマイクロ波は被測定物までの距離を往復する事により、発信しているマイクロ波との間に周波数差が生じます。
 この周波数の差から往復時間を計算、マイクロ波のスピードは一定であるため、被測定物までの距離が算出されます。
 算出された距離は、あらかじめ設定されたタンクデータにより、レベル表示(出力)となります。



- ① 発信信号
- ② 受信信号
- ③ アンテナ
- ④ 距離
- ⑤ 時間差
- ⑥ 周波数差
- ⑦ 発信信号
- ⑧ 受信信号
- ⑨ 周波数
- ⑩ 時間

標準仕様

対象	項目	内容
測定対象	対象物質	液体、ペースト、スラリー
	測定方式	Frequency Modulated Continuous Wave (FMCW) 方式
	測定周波数	78 ~ 82GHz (Wバンド)
	出力種類	レベル、距離、容量、質量
	測定レンジ	Max. 50m (測定レンジは測定対象物の比誘電率、アンテナ測定条件により変わる)
	最小出力レンジ	0.2m
	最小不感帯	アンテナ長さ+アンテナエクステンション+ 0.1m (測定条件により変わる)
出力	出力	DC4 ~ 20mA (HART 信号付加)
	精度	±0.01mA (20°C) (出力精度は表示値精度に付加)
	分解能	±5μA
	温度ドリフト	50ppm/K (代表値)
	エラー信号	DC21.5mA, DC3.5mA (パラメータにより選択)
	最大負荷抵抗	R[Ω] ≤ (供給電圧-12V) / 21.5mA (一般形、Ex i)
		R[Ω] ≤ (供給電圧-16V) / 21.5mA (Ex d)
精度		±3mm / 読値 (測定距離 10m 未満)、±0.03% / 読値 (測定距離 10m 以上)
	基準条件	温度: 15°C ~ 25°C 圧力: 0.1MPa ±5KPa 湿度: 60% ±15% ターゲット: 金属板
	分解能	1mm
	再現性	±1mm
測定条件	接続部温度	-50 ~ +150°C (防爆品は防爆仕様による) (使用温度はシール材質により変わります。アンテナ仕様を参照ください)
	圧力	0kPa(abs) ~ 4.0MPa
	被測定物比誘電率	1.4 以上: ダイレクトモード (測定条件、アンテナ種類による)、1.1 以上: TBF モード ※1
	最大変化速度	60m/min (測定条件により変わる)
機器仕様	周囲温度	-40 ~ +80°C (防爆品は防爆仕様による)
	相対湿度	0 ~ 99% (結露の無い事)
	保管温度	-40 ~ + 85°C
	保護等級	IP66/IP68 [IEC60529]
		NEMA250: NEMA type 6、6P (ハウジング)、type 6P (アンテナ)
	防爆仕様	日本防爆型
		Ex ia IIC T6...T3 Ga/Gb Ex ia IIIC T85°C...T150°C or T85°C...T200°C Da/Db Ex db ia IIC T6...T3 Ga/Gb Ex ia tb IIIC T85°C...T150°C or T85°C...T200°C Da/Db
		ATEX 防爆
		II 1/2 G Ex ia IIC T6...T3 Ga/Gb II 1/2 D Ex ia IIIC T85°C...T150°C or T85°C...T200°C Da/Db II 1/2 G Ex db ia IIC T6...T3 Ga/Gb II 1/2 D Ex ia tb IIIC T85°C...T150°C or T85°C...T200°C Da/Db
		IECEX Ex ia IIC T6...T3 Ga/Gb Ex ia IIIC T85°C...T150°C or T85°C...T200°C Da/Db Ex db ia IIC T6...T3 Ga/Gb EX ia tb IIIC T85°C...T150°C or T85°C...T200°C Da/Db
電気接続	方式	2線ループパワー
	電源	定格電圧: DC24V
		電圧範囲: DC16 ~ 36V (Ex d)、DC12 ~ 30V (一般形、Ex i) ※2
	ケーブル接続口	M20×1.5
	ターミナル	0.5 ~ 2.5mm ²
ケーブル外径	7 ~ 12mm	
材質	ハウジング	アルミニウム (ポリエステルコーティング)
	プロセス接続部	ステンレス鋼 (SS316L)
	アンテナ	PEEK、ステンレス鋼 (SS316L)
	シール	FKM / FPM, Kalrez®6375, EPDM
	日除け (アクセサリ選択)	ステンレス鋼 (SS316L)
表示器	表示部	バックライト (点灯条件有) 付、LCD 128×64 ピクセル 64 段階グレースケール 言語: 英語、日本語 (漢字、ひらがな、カタカナ)
	操作部	4 キーボタン (右送りキー、エンターキー、上送りキー、下送りキー)
	動作周囲温度	-20 ~ +70°C
接続規格	ネジ接続	G ¼", G1", G1 ½", G3", ¼NPT, 1NPT, 1 ½NPT, 3NPT オネジ
	フランジ接続	JIS10K 50 ~ 200A フランジ
		ASME 2" ~ 8" 150 lbs, 300lbs

※1: 測定対象物の比誘電率です。測定条件によっては測定できない場合があります。

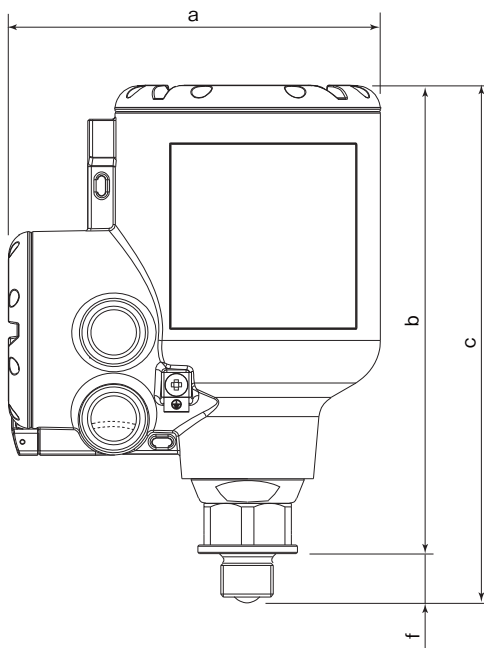
※2: 21.5mA 出力時の必要供給電圧

アンテナ仕様

対 象	内 容	
アンテナ種類	DN20(3/4") レンズアンテナ	
	DN25(1") レンズアンテナ	
	DN40(1 1/2") レンズアンテナ	
	DN70(2 3/4") レンズアンテナ	
測定レンジ	最大 5m : DN20(3/4") レンズアンテナ	
	最大 10m : DN25(1") レンズアンテナ	
	最大 25m : DN40(1 1/2") レンズアンテナ	
	最大 50m : DN70(2 3/4") レンズアンテナ	
放射角度 (両側)	DN20(3/4") レンズアンテナ : 15 度	
	DN25(1") レンズアンテナ : 10 度	
	DN40(1 1/2") レンズアンテナ : 8 度	
	DN70(2 3/4") レンズアンテナ : 4 度	
使用温度	-40 ~ +150°C : (シール材質 : FKM/FPM) -20 ~ +150°C : (シール材質 : Kalrez®6375) -50 ~ +150°C : (シール材質 : EPDM)	
使用圧力	0kPa(abs) ~ 4.0 MPa	
プロセス接続	DN20(3/4") レンズアンテナ	G3/4", 3/4NPT オネジ
	DN25(1") レンズアンテナ	G1", 1NPT オネジ
	DN40(1 1/2") レンズアンテナ	G1 1/2", 1 1/2NPT, オネジ : JIS10K 50A, 80A, ASME 2", 3" 150 lbs, 300lbs フランジ
	DN70(2 3/4") レンズアンテナ	G3", 3NPT オネジ : JIS10K 80A, 100A, 150A, 200A, ASME 3", 4", 6", 8" 150 lbs, 300lbs フランジ

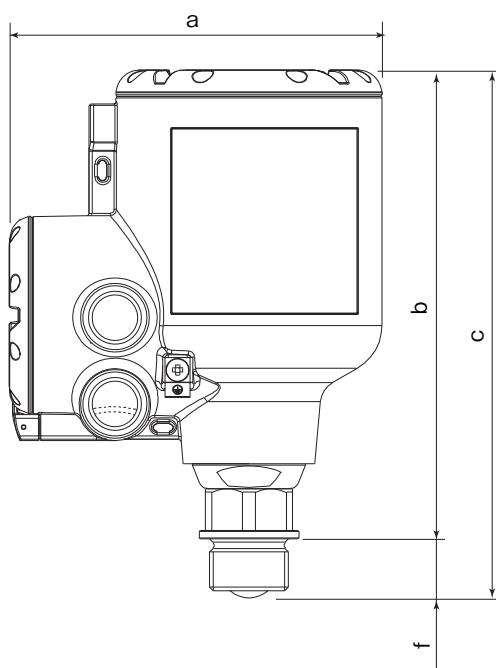
外形寸法図

DN20 レンズアンテナ



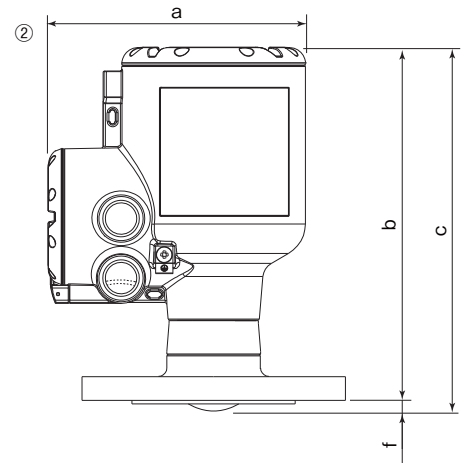
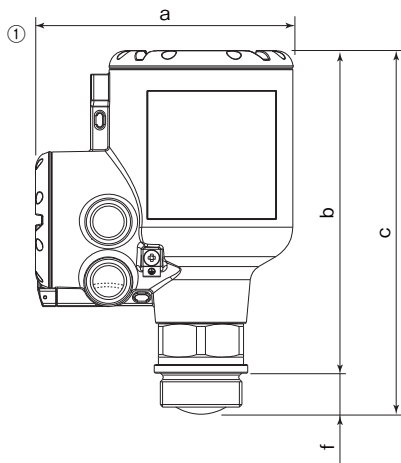
プロセス接続	寸法 [mm]			
	a	b	c	f
3/4" ネジ	151	190	213	23

DN25 レンズアンテナ



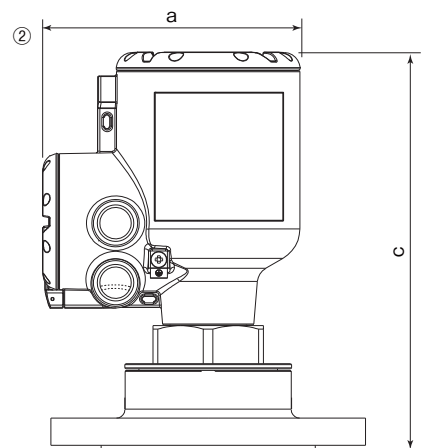
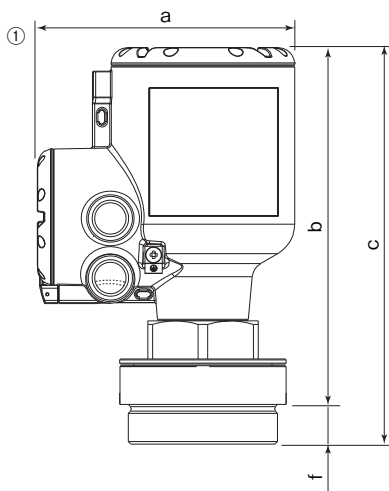
プロセス接続	寸法 [mm]			
	a	b	c	f
1" ネジ	151	191	215	24

DN40 レンズアンテナ



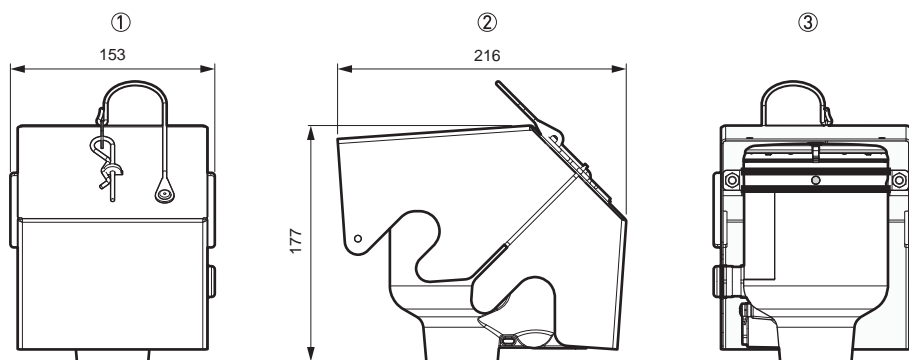
プロセス接続	寸法 [mm]			
	a	b	c	f
① 1½" ネジ	151	190.5	215	24.5
② フランジ	151	210.5	215	4.5

DN70 レンズアンテナ



プロセス接続	寸法 [mm]			
	a	b	c	f
① 3" ネジ	151	210	233	23
② フランジ	151	—	233	—

日除け(アクセサリ)



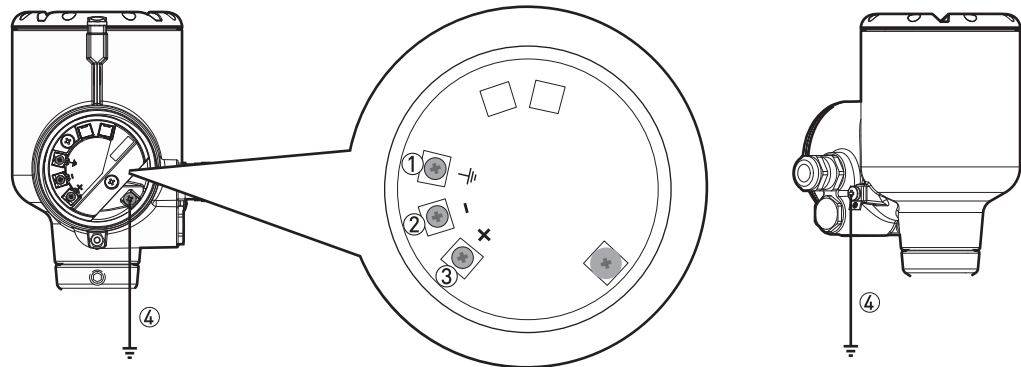
- ①正面
- ②左側面
- ③背面

質量

部品名称		仕様	重量[kg]
ハウジング		アルミニウム	2.1
アンテナ	DN40 レンズアンテナ	1½" ネジ	2.6
		DN80/3" フランジ	6.7
	DN70 アンテナ	DN80/3" フランジ アンテナエクステンション付	7.8
		3" ネジ	4.3
アクセサリ			
日除け		ステンレス鋼	1.3

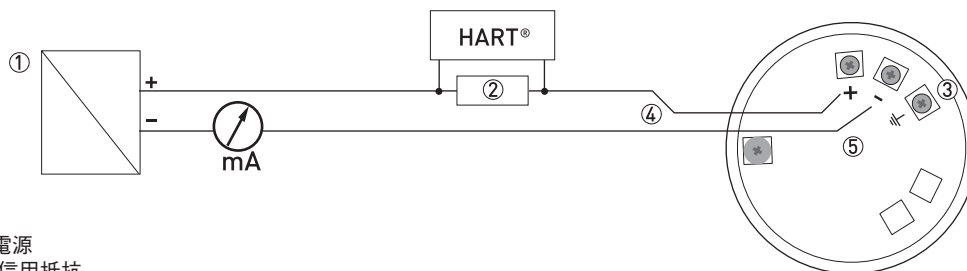
配線

端子



- ① ハウジング内部アース端子(信号線がシールドケーブルの場合接続)
- ② 信号(電源)ケーブル(-)
- ③ 信号(電源)ケーブル(+)
- ④ アース端子(コンバータハウジング下部)

結線



- ① DC24V電源
- ② HART通信用抵抗
- ③ ハウジング内アース端子
- ④ 信号線
- ⑤ 機器ハウジング配線接続部

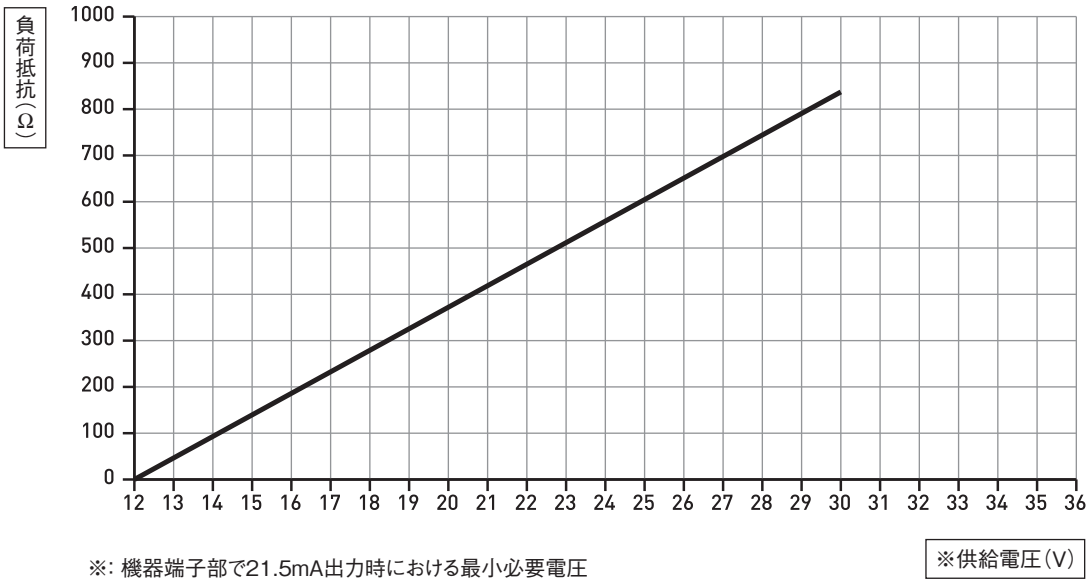
- 信号(電源)線は0.5~2.5 mm²の撚り線ケーブルを使用してください。
- 信号(電源)線は動力ケーブルと離して敷設してください。
- 電源は動力機器と別の電源を使用してください。
- シールドケーブルの使用を推奨します。
- シールドは1点アースとしてください。

供給電源

下記グラフはループ内の負荷抵抗値による最小電圧を示しています。

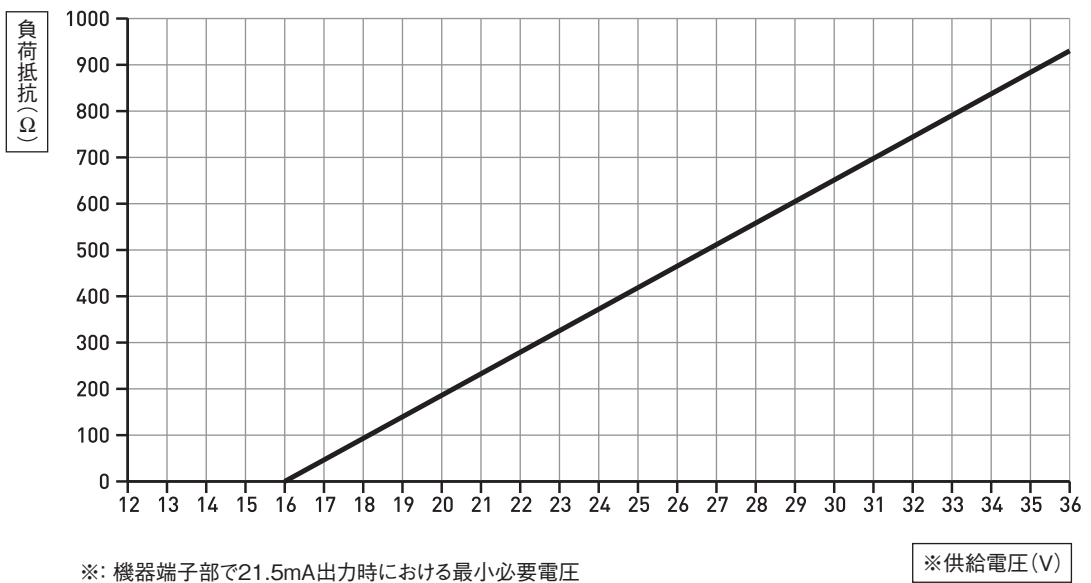
非防爆及び本質安全防爆機器

電源電圧：DC12V～30V



耐圧防爆構造機器

電源電圧：DC16V～36V



防爆仕様

日本防爆型

型式検定合格番号 : CML 19JPN2030X

Ex ia IIC T6...T3 Ga/Gb

Ex ia IIIC T85°C...150°C or T85°C...T200°C Da/Db

Ex db ia IIC T6...T3 Ga/Gb

Ex ia tb IIIC T85°C...T150°C or T85°C...T200°C Da/Db

ディスタンスピース無の場合

温度クラス	最高表面温度	最高周囲温度[°C]		最高プロセス接続部温度[°C]
		アルミニウムハウジング	ステンレスハウジング	
T6	T85°C	+60	+60	+60
		+48	+43	+85
T5	T100°C	+75	+75	+75
		+63	+58	+100
T4	T135°C	+64	+56	+115
		+55	+43	+135
T3	T150°C	+49	+33	+150

温度クラス	最高表面温度	最低周囲温度[°C]		最低プロセス接続部温度[°C]
		アルミニウムハウジング	ステンレスハウジング	
全て①	全て①	-40	-40	-40
		-35	-33	-50

① シール材質がカルレッツ 6375 の場合、最低プロセス接続部温度は -20°C

シール材質が FKM/FPM の場合、最低プロセス接続部温度は -40°C

ディスタンスピース付の場合

温度クラス	最高表面温度	最高周囲温度[°C]		最高プロセス接続部温度[°C]
		アルミニウムハウジング	ステンレスハウジング	
T6	T85°C	+60	+60	+60
		+53	+51	+85
T5	T100°C	+75	+75	+75
		+68	+66	+100
T4	T135°C	+70	+68	+115
		+65	+61	+135
T3 ①	T200°C ①	+61	+56	+150
		+53	+46	+180
		+48	+40	+200

① シール材質が EPDM の時は最高プロセス温度は +150°C

温度クラス	最高表面温度	最低周囲温度[°C]		最低プロセス接続部温度[°C]
		アルミニウムハウジング	ステンレスハウジング	
全て②	全て②	-40	-40	-40
		-37	-36	-50

② シール材質がカルレッツ 6375 の場合、最低プロセス接続部温度は -20°C

シール材質が FKM/FPM の場合、最低プロセス接続部温度は -40°C

本質安全防爆構造機器として使用の場合、以下の定格を厳守する必要があります。

Ui=30Vdc, li=130mA, Pi=1W, Ci=10nF, Li=0μH

耐圧防爆構造機器、容器による粉じん防爆構造機器として使用の場合は以下の定格を厳守する必要があります。

U=DC16 ~ 36V, 4 ~ 20mA (passive, HART)

Um=AC250V 50/60Hz, DC250V

注記：ステンレスハウジングは本質安全防爆構造機器のみ適用

ATEX 防爆品

Certification No. KIWA 19ATEX0015X

- II 1/2 G Ex ia IIC T6...T3 Ga/Gb
- II 1/2 D Ex ia IIIC T85°C...T150°C or T85°C...T200°C Da/Db
- II 1/2 G Ex db ia IIC T6...T3 Ga/Gb
- II 1/2 D Ex ia tb IIIC T85°C...T150°C or T85°C...T200°C Da/Db

ディスタンスピース無の場合

EPL Ga/Gb の 温度クラス	EPL Da/Db の 最高表面温度	最高周囲温度 [°C]		最高プロセス接続部温度 [°C]
		アルミニウムハウジング	ステンレスハウジング	
T6	T85°C	+60	+60	+60
		+48	+43	+85
T5	T100°C	+75	+75	+75
		+63	+58	+100
T4	T135°C	+64	+56	+115
		+55	+43	+135
T3	T150°C	+49	+33	+150

EPL Ga/Gb の 温度クラス	EPL Da/Db の 最高表面温度	最低周囲温度 [°C]		最低プロセス接続部温度 [°C]
		アルミニウムハウジング	ステンレスハウジング	
全て①	全て①	-40	-40	-40
		-35	-33	-50

- ① シール材質がカルレッツ 6375 の場合、最低プロセス接続部温度は -20°C
 シール材質が FKM/FPM の場合、最低プロセス接続部温度は -40°C

ディスタンスピース付の場合

EPL Ga/Gb の 温度クラス	EPL Da/Db の 最高表面温度	最高周囲温度 [°C]		最高プロセス接続部温度 [°C]
		アルミニウムハウジング	ステンレスハウジング	
T6	T85°C	+60	+60	+60
		+53	+51	+85
T5	T100°C	+75	+75	+75
		+68	+66	+100
T4	T135°C	+70	+68	+115
		+65	+61	+135
T3 ①	T200°C ①	+61	+56	+150
		+53	+46	+180
		+48	+40	+200

- ① シール材質が EPDM の時は最高プロセス温度は +150°C

EPL Ga/Gb の 温度クラス	EPL Da/Db の 最高表面温度	最低周囲温度 [°C]		最低プロセス接続部温度 [°C]
		アルミニウムハウジング	ステンレスハウジング	
全て②	全て②	-40	-40	-40
		-37	-36	-50

- ② シール材質がカルレッツ 6375 の場合、最低プロセス接続部温度は -20°C
 シール材質が FKM/FPM の場合、最低プロセス接続部温度は -40°C

本質安全防爆構造機器として使用の場合、以下の定格を厳守する必要があります。

U_i=30Vdc, I_i=130mA, P_i=1W, C_i=10nF, L_i=0μH

耐圧防爆構造機器、容器による粉じん防爆構造機器として使用の場合は以下の定格を厳守する必要があります。

U_N=36Vdc, I_N=22mA, U_m=250Vac

注記：ステンレスハウジングは本質安全防爆構造機器のみ適用

IECEX 防爆品

Certification No. IECEX KIWA 19.0009X

Ex ia IIC T6...T3 Ga/Gb

Ex ia IIIC T85°C...T150°C or T85°C...T200°C Da/Db

Ex db ia IIC T6...T3 Ga/Gb

Ex ia tb IIIC T85°C...T150°C or T85°C...T200°C Da/Db

ディスタンスピース無の場合

EPL Ga/Gb の 温度クラス	EPL Da/Db の 最高表面温度	最高周囲温度[°C]		最高プロセス接続部温度[°C]
		アルミニウムハウジング	ステンレスハウジング	
T6	T85°C	+60	+60	+60
		+48	+43	+85
T5	T100°C	+75	+75	+75
		+63	+58	+100
T4	T135°C	+64	+56	+115
		+55	+43	+135
T3	T150°C	+49	+33	+150

EPL Ga/Gb の 温度クラス	EPL Da/Db の 最高表面温度	最低周囲温度[°C]		最低プロセス接続部温度[°C]
		アルミニウムハウジング	ステンレスハウジング	
全て①	全て①	-40	-40	-40
		-35	-33	-50

① シール材質がカルレッツ 6375 の場合、最低プロセス接続部温度は -20°C

シール材質がFKM/FPM の場合、最低プロセス接続部温度は -40°C

ディスタンスピース付の場合

EPL Ga/Gb の 温度クラス	EPL Da/Db の 最高表面温度	最高周囲温度[°C]		最高プロセス接続部温度[°C]
		アルミニウムハウジング	ステンレスハウジング	
T6	T85°C	+60	+60	+60
		+53	+51	+85
T5	T100°C	+75	+75	+75
		+68	+66	+100
T4	T135°C	+70	+68	+115
		+65	+61	+135
T3 ①	T200°C ①	+61	+56	+150
		+53	+46	+180
		+48	+40	+200

① シール材質が EPDM または PTFE ドロップアンテナの時は最高プロセス温度は +150°C

EPL Ga/Gb の 温度クラス	EPL Da/Db の 最高表面温度	最低周囲温度[°C]		最低プロセス接続部温度[°C]
		アルミニウムハウジング	ステンレスハウジング	
全て②	全て②	-40	-40	-40
		-37	-36	-50

② シール材質がカルレッツ 6375 の場合、最低プロセス接続部温度は -20°C

シール材質がFKM/FPM の場合、最低プロセス接続部温度は -40°C

本質安全防爆構造機器として使用の場合、以下の定格を厳守する必要があります。

U_i=30Vdc, I_i=130mA, P_i=1W, C_i=10nF, L_i=0μH

耐圧防爆構造機器、容器による粉じん防爆構造機器として使用の場合は以下の定格を厳守する必要があります。

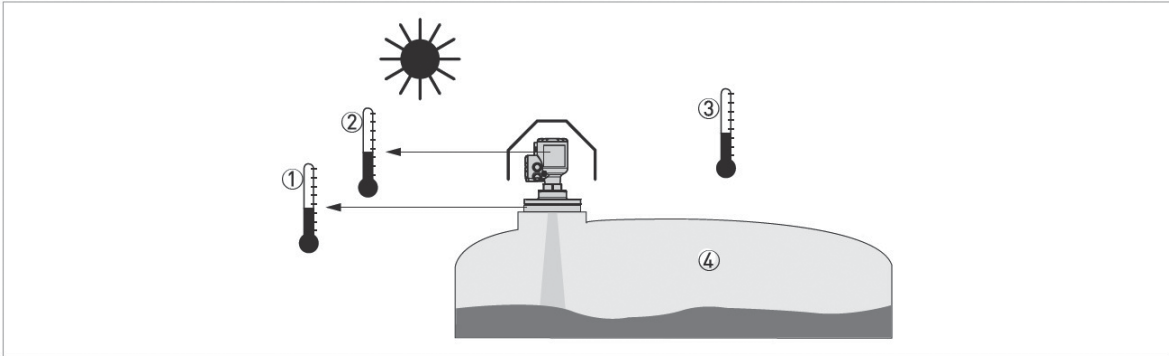
U_N=36Vdc, I_N=22mA, U_m=250Vac

注記：ステンレスハウジングは本質安全防爆構造機器のみ適用

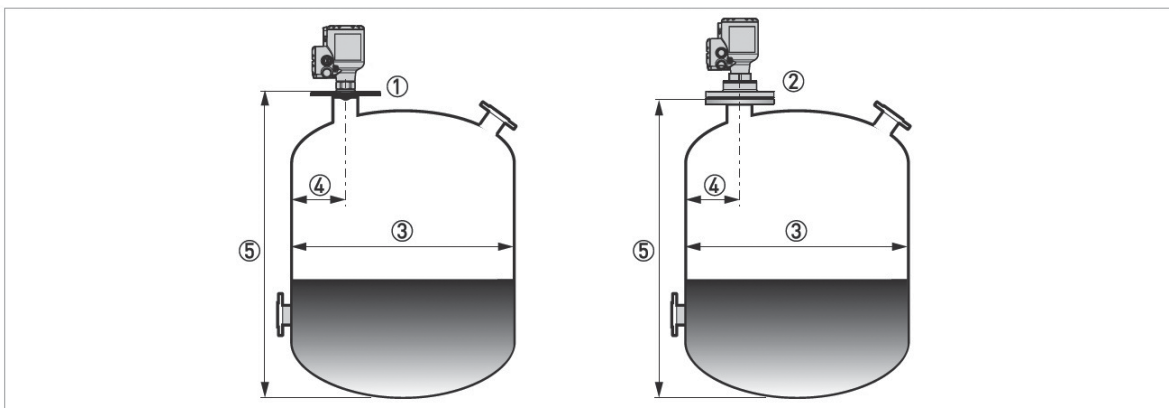
使用上の注意

設置場所について

- 直射日光などでハウジング部の温度が上がる場合は日除けを設置し、使用温度範囲で使用してください。
特にLCD表示部には直射日光が当たらないようにしてください。
ハウジングの周囲温度は $-40^{\circ}\text{C} \sim +80^{\circ}\text{C}$ となるようにしてください。
- 振動の激しい場所へは設置しないでください。
- TLR7500 はセンサー近くに不感帯が存在します。不感帯内に実レベルが入ると測定が出来なくなり危険を伴う場合があります。
不感帯を考慮して機器の設置を行ってください。

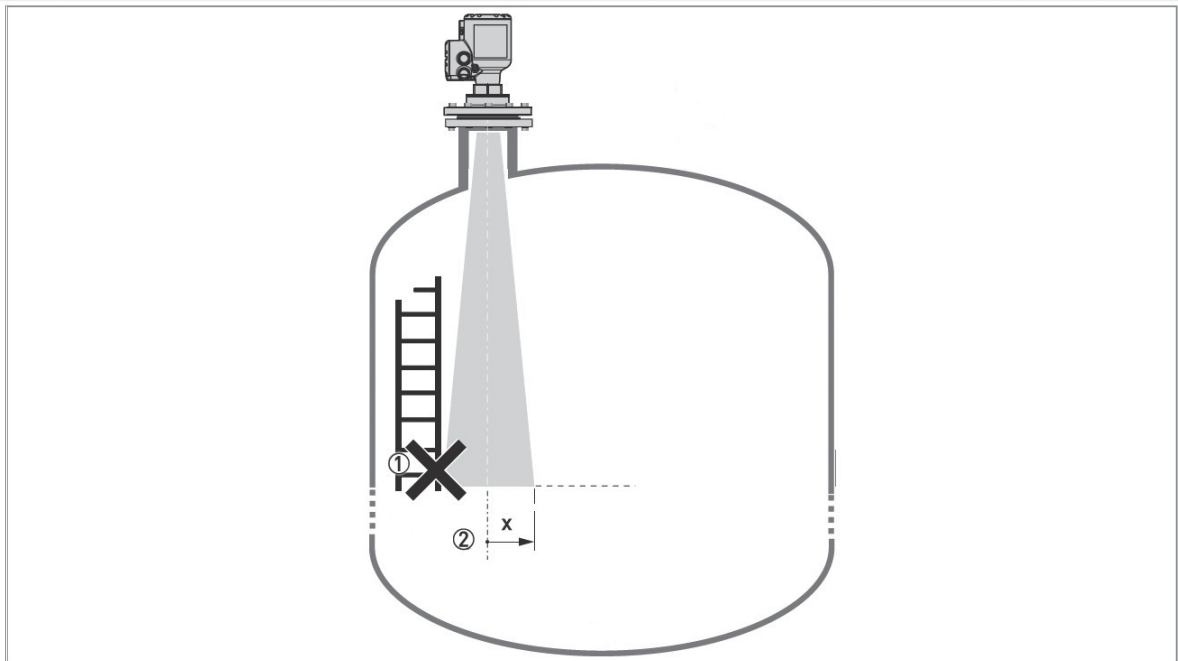


- ① プロセス接続部温度はシール材質により変わります。
 - ② 表示部の温度は $-20^{\circ}\text{C} \sim +70^{\circ}\text{C}$ で使用してください。
 - ③ 周囲温度は $-40^{\circ}\text{C} \sim +80^{\circ}\text{C}$ で使用してください。防爆品は防爆仕様を参照ください。
 - ④ 仕様圧力範囲内で使用してください。
- TLR7500を円形容器(直径1m以下)に取付ける場合は多重反射による測定障害を防止するため中心付近を避けて取付けしてください。
またコンクリート水槽のような角のある容器の場合は、レベル計近くの2ヶ所の壁の距離が等しくならないように取付けしてください。
 - TLR7500の推奨取付け位置と容器壁からの距離は下記のようにしてください。
下記の寸法にかかわらず、容器壁からは最低 200mm 以上離して設置してください。
 - タンク壁近くに設置する場合は電波放射範囲内の壁に凹凸がなく、平滑な面になるようにしてください。



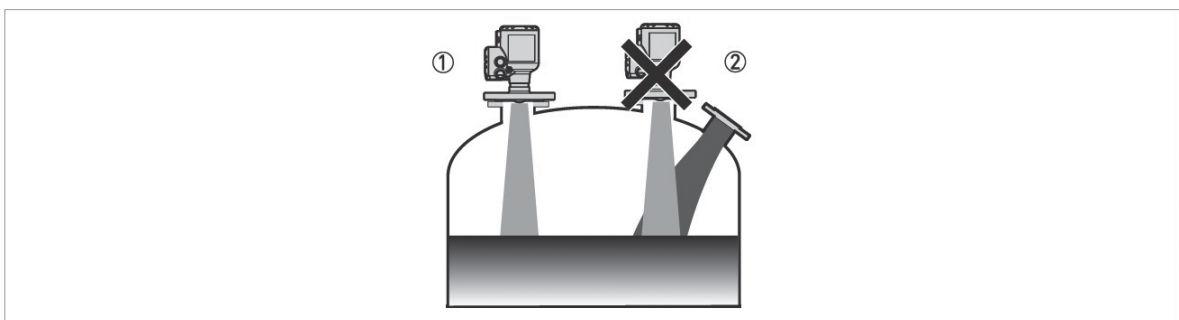
- ① DN20, DN25 レンズアンテナの取付け位置
- ② DN40, DN70 レンズアンテナの取付け位置
- ③ 容器内径
- ④ 容器壁と取付け位置の推奨最小距離はアンテナの種類により変わります。
 - ・ DN20, DN25 レンズアンテナ：推奨取付け位置 = 容器高さ $\times \frac{1}{5}$ (例：容器高さ 5m の場合： $5\text{m} \times \frac{1}{5} = 1\text{m}$)
 - ・ DN40 レンズアンテナ：推奨取付け位置 = 容器高さ $\times \frac{1}{10}$ (例：容器高さ 5m の場合： $5\text{m} \times \frac{1}{10} = 0.5\text{m}$)
 - ・ DN70 レンズアンテナ：推奨取付け位置 = 容器高さ $\times \frac{1}{20}$ (例：容器高さ 5m の場合： $5\text{m} \times \frac{1}{20} = 0.25\text{m}$)
 容器壁と取付け位置の推奨最大距離は容器径 $\times \frac{1}{3}$
- ⑤ 容器高さ

- 電波の放射範囲内に障害物が入ってしまう位置へは設置をおこなわないでください。
- ①電波放射範囲内に攪拌器、はしご、補強物、ヒーティングコイルなどの障害物が入る位置に取付けないでください。
- ②測定に影響を与える放射範囲はアンテナ種類により変わります。アンテナ種類による電波放射角度は下表を参照してください。



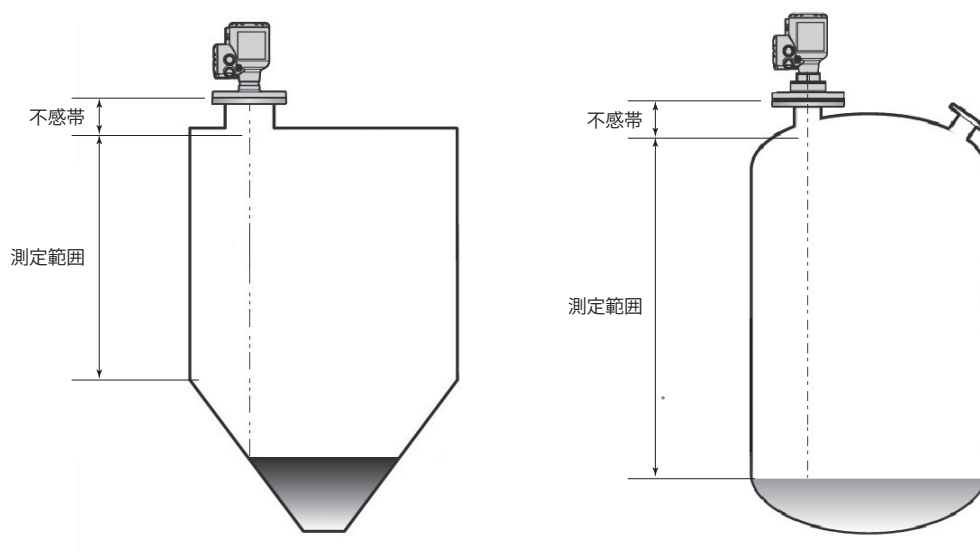
アンテナ種類	放射角度 (両側)	放射範囲(x)
		mm/m
DN20 [3/4"] レンズホーンアンテナ	15°	132
DN25 [1"] レンズアンテナ	10°	87
DN40 [1 1/2"] レンズホーンアンテナ	8°	70
DN70 [2 3/4"] レンズホーンアンテナ	4°	35

- 電波の放射範囲内に投入物が入ってしまう位置へは設置をおこなわないでください。
設置位置の変更、投入方法の変更などの措置を講じてください。

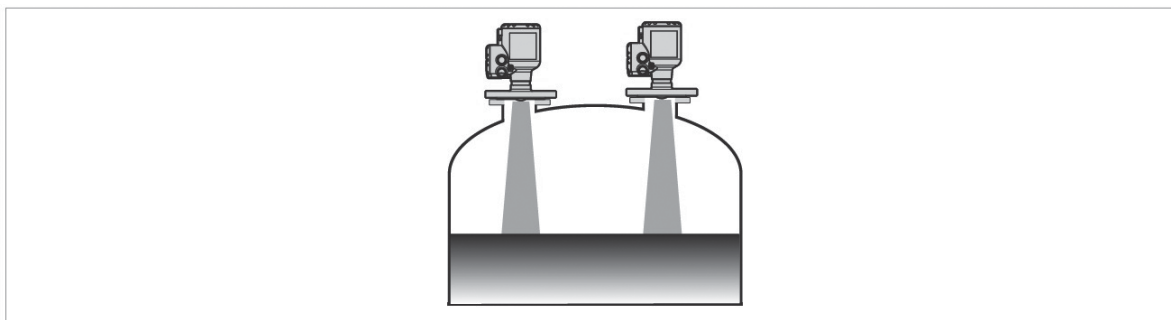


- ①正しい設置位置
- ②投入物が測定に影響を与える事があります。

- タンク底の形状が平らでなく、皿底、コーン底形状のタンクは不感帯の下からタンク直胴部の下端までが測定範囲となります。タンク直胴部より下側は正確に測定を行うことはできません。

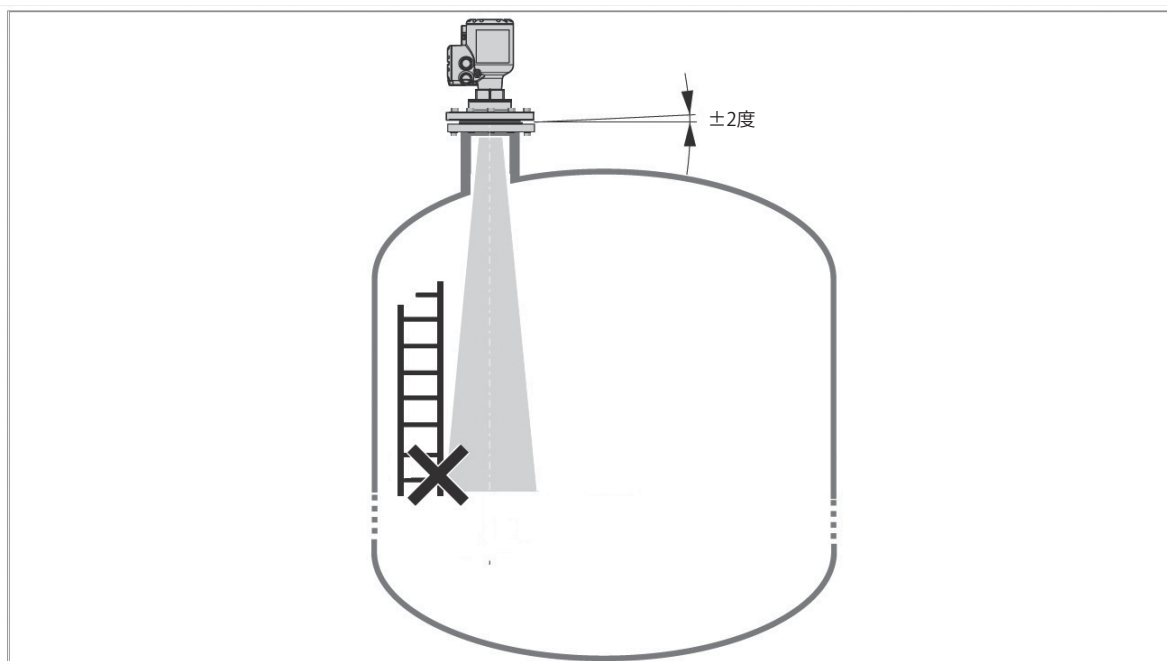


- 同一容器で複数台のTLR7500を設置できますが、その場合はなるべく離れた位置へ設置してください。



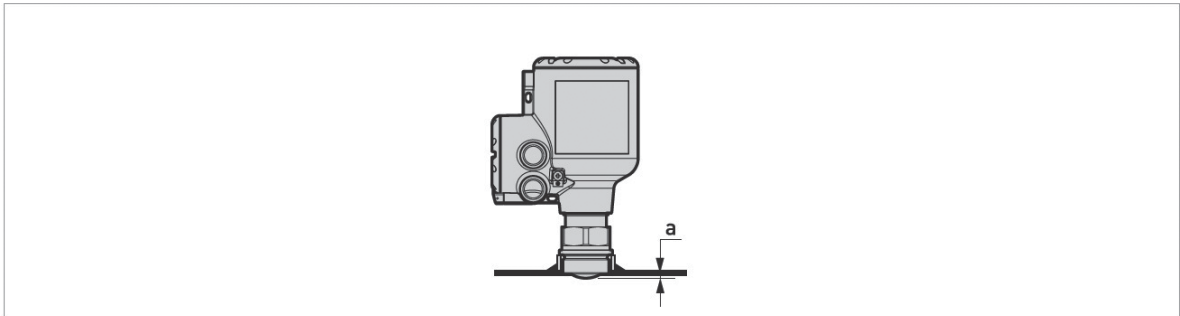
設置方法について

取付け座の傾きは ± 2 度以内としてください。



ネジによる設置方法

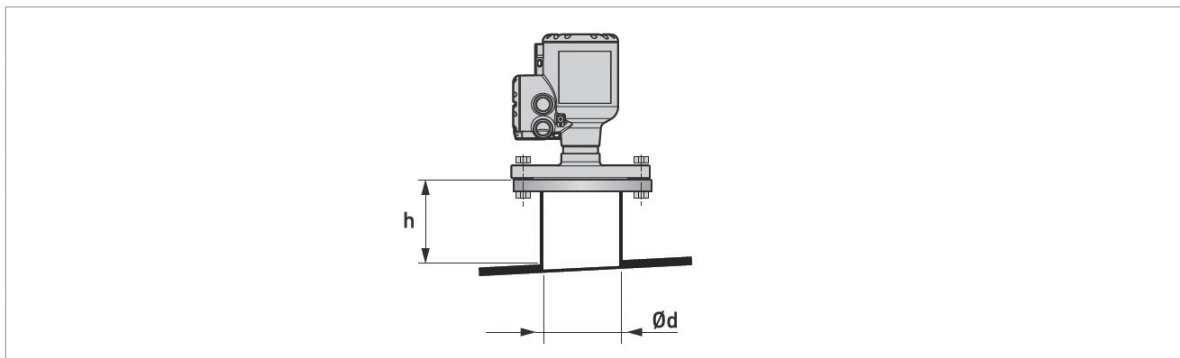
- ねじ込み接続の場合、容器の天板にニップルを取付け機器の設置をおこなうのが望ましい設置方法です。機器のねじ込時に過大な力をかけすぎないように注意してください。



DN20, DN25, DN40 レンズアンテナをねじ込み接続で設置の場合 a 寸法は 6mm となります。

フランジによる設置方法

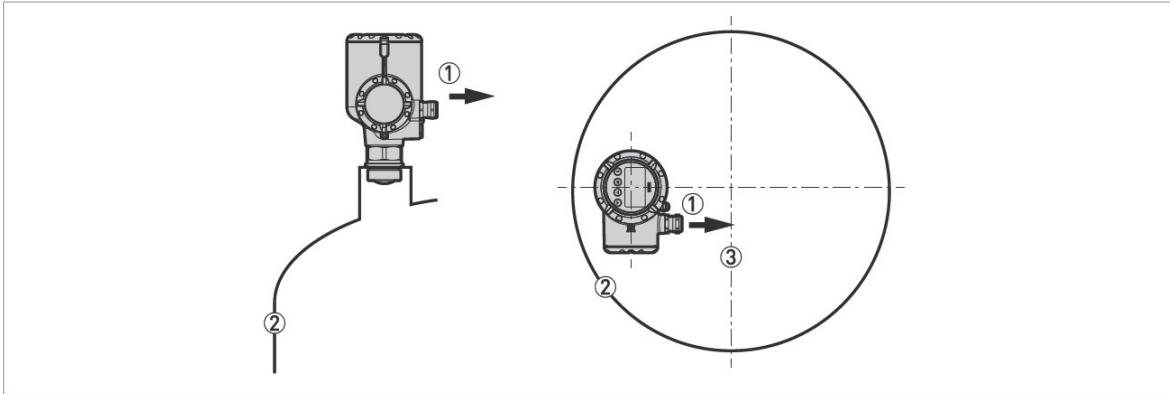
- フランジ接続の場合は、容器側のフランジと機器側のフランジの間にガスケットを入れ、ボルト、ナットで固定を行ってください。
- ノズルの長さは極力短くなるようにし、下表の最大ノズル長さを守るようにしてください。
- ノズルが長い場合はアンテナエクステンションにより、アンテナ長さを長くして設置を行ってください(DN40 レンズアンテナ)。



ノズル及びアンテナ径 (φd)		最大ノズル長さ (h)			
		DN20	DN25	DN40	DN70
[mm]	[inch]	[mm]	[mm]	[mm]	[mm]
20	¾	50	—	—	—
25	1	50	50	—	—
40	1½	50	50	50*	—
50	2	100	100	150*	—
80	3	150	150	200*	250
100	4	150	200	300*	350
150	6	200	300	500*	550
200	8	300	400	700*	750

※ アンテナエクステンションを追加した場合は、アンテナエクステンションの長さ分がノズル長さに追加されます。

設置方向について



- ① ケーブル接続口
- ② 最も近いタンク壁
- ③ タンク中心

・ケーブル接続口がタンク中心方向に向くのが最適な取り付け方向です。

アンテナ別適用表

アンテナ形式		レンズアンテナ			
		DN20	DN25	DN40	DN70
プロセス接続	G $\frac{3}{4}$ " , $\frac{3}{4}$ NPT ネジ	○	×	×	×
	G1" , 1NPT ネジ	×	○	×	×
	G1 $\frac{1}{2}$ " , 1 $\frac{1}{2}$ NPT ネジ	×	×	○	×
	G3" , 3 NPT ネジ	×	×	×	○
	50A JIS	×	×	○	×
	80A JIS	×	×	○	○
	100A JIS	×	×	×	○
	150A JIS	×	×	×	○
	200A JIS	×	×	×	○
	ASME 2"	×	×	○	×
	ASME 3"	×	×	○	○
	ASME 4"	×	×	×	○
	ASME 6"	×	×	×	○
	ASME 8"	×	×	×	○
アンテナ材質	PEEK	○	○	○	○
アンテナ仕様	測定レンジ	5m	10m	25m	50m
	放射角度(両側)	15度	10度	8度	4度
	放射範囲(片側)	132mm/m	87mm/m	70mm/m	35mm/m
	アンテナエクステンション	—	—	112mm	—

○：使用可、×：使用不適、—：仕様適用外

製品コード

形式：TLR7500

DN20 レンズアンテナ

仕様コード	V	F	D	F	4	4	W	0	2	1	0	1	0	0	0	0	内容	標準
固定コード	V	F	D	F	4	4	W											
認 証	0																一般形(非防爆)	○
	1																ATEX: 本質安全防爆構造 II 1/2 G Ex ia IIC T6...T3 Ga/Gb II 1/2 D Ex ia IIIC T85°C...T150°C or T85°C...T200°C Da/Db	
	2																ATEX: 耐圧防爆構造 / 容器による粉じん防爆構造 II 1/2 G Ex db ia IIC T6...T3 Ga/Gb II 1/2 D Ex ia tb IIIC T85°C...T150°C or T85°C...T200°C Da/Db	
	K																IECEx: 本質安全防爆構造 Ex ia IIC T6...T3 Ga/Gb Ex ia IIIC T85°C...T150°C or T85°C...T200°C Da/Db	
	L																IECEx: 耐圧防爆構造 / 容器による粉じん防爆構造 Ex db ia IIC T6...T3 Ga/Gb Ex ia tb IIIC T85°C...T150°C or T85°C...T200°C Da/Db	
	U																日本防爆型: 本質安全防爆構造(-JEx) Ex ia IIC T6...T3 Ga/Gb Ex ia IIIC T85°C...T150°C or T85°C...T200°C Da/Db	
	W																日本防爆型: 耐圧防爆構造 / 容器による粉じん防爆構造(-JEx) Ex db ia IIC T6...T3 Ga/Gb Ex ia tb IIIC T85°C...T150°C or T85°C...T200°C Da/Db	
固定コード	0																常に0	
認証2	0																なし	○
ハウジング形式 / 材質	3																NACE デザイン (MR0175/MR0103/ISO 15156)	
出力	2																一体形、アルミニウムハウジング - IP66/IP68	○
ケーブル接続口 / ケーブルグランド	1																M20×1.5/ ケーブルグランド無し (耐圧防爆品は選択の上、オプションで耐圧防爆ケーブルグランドを付属の事)	○
	2																M20×1.5/ プラスチックケーブルグランド付	
	3																M20×1.5/ 金属ケーブルグランド付	
	C																M20×1.5/ 1/2NPT めねじアダプタ付	
本体表示	0																ディスプレイユニット無し	
	4																プラグインディスプレイユニット付	○
表示言語	1																英語	
	7																日本語	○
固定コード	0																常に0	
シール材質 / 温度範囲	1																FKM/FPM、0KPa ~ 4MPa、-40 ~ 150°C	○
	2																EPDM、0KPa ~ 4MPa、-50 ~ 150°C	
	3																Kalrez®6375、0KPa ~ 4MPa、-20 ~ 150°C	
アンテナ種類	1																DN 20(3/4") レンズアンテナ /PEEK、 3/4" ネジ接続	○
アンテナエクステンション	0																なし	○
プロセス接続 / 種類	ISO 228-1、ネジ																G 3/4A	○
	ASME B1.20.1、ネジ																3/4NPT	
固定コード	0																常に0	
アクセサリ	0																なし	
	1																日除け ※2	
特殊仕様	空欄																あり	
	/Z																なし ※1	

※1：特殊仕様が必要な場合はコードの末尾に「/Z」を記入してください。(製作可否については事前にお問合せください)

※2：直射日光が当たる場所、風雨が激しく当たる場所に設置の場合は、日除けを選択してください。

DN25 レンズアンテナ

仕様コード	VFDF	4	4	W	0	2	1	0	2	0	0	0	0	内容	標準
固定コード	VFDF	4	4	W											
認証				0										一般形(非防爆)	○
				1										ATEX: 本質安全防爆構造 II 1/2 G Ex ia IIC T6...T3 Ga/Gb II 1/2 D Ex ia IIC T85°C...T150°C or T85°C...T200°C Da/Db	
				2										ATEX: 耐圧防爆構造 / 容器による粉じん防爆構造 II 1/2 G Ex db ia IIC T6...T3 Ga/Gb II 1/2 D Ex ia tb IIC T85°C...T150°C or T85°C...T200°C Da/Db	
				K										IECEx: 本質安全防爆構造 Ex ia IIC T6...T3 Ga/Gb Ex ia IIC T85°C...T150°C or T85°C...T200°C Da/ Db	
				L										IECEx: 耐圧防爆構造 / 容器による粉じん防爆構造 Ex db ia IIC T6...T3 Ga/Gb Ex ia tb IIC T85°C...T150°C or T85°C...T200°C Da/Db	
				U										日本防爆型: 本質安全防爆構造 (-JEx) Ex ia IIC T6...T3 Ga/Gb Ex ia IIC T85°C...T150°C or T85°C...T200°C Da/Db	
			W										日本防爆型: 耐圧防爆構造 / 容器による粉じん防爆構造 (-JEx) Ex db ia IIC T6...T3 Ga/Gb Ex ia tb IIC T85°C...T150°C or T85°C...T200°C Da/Db		
固定コード				0										常に0	
認証2				0										なし	○
				3										NACE デザイン (MR0175/MR0103/ISO 15156)	
ハウジング形式 / 材質				2										一体形 アルミニウムハウジング - IP66/IP68	○
出力				1										2線伝送方式 /4...20mA パッシブ HART® 付加	
ケーブル接続口 / ケーブルグランド				1										M20×1.5/ ケーブルグランド無し (耐圧防爆品は選択の上、オプションで耐圧防爆ケーブルグランドを付属の事)	○
				2										M20×1.5/ プラスチックケーブルグランド付	
				3										M20×1.5/ 金属ケーブルグランド付	
				C										M20×1.5/½NPT めねじアダプタ付	
本体表示				0										ディスプレイユニット無し	
				4										プラグインディスプレイユニット付	○
表示言語				1										英語	
				7										日本語	○
固定コード				0										常に0	
シール材質 / 温度範囲				1										FKM/FPM, 0KPa ~ 4MPa, -40 ~ 150°C	○
				2										EPDM, 0KPa ~ 4MPa, -50 ~ 150°C	
				3										Kalrez®6375, 0KPa ~ 4MPa, -20 ~ 150°C	
アンテナ種類				2										DN 25(1") レンズアンテナ /PEEK、 1" ネジ接続	○
アンテナエクステンション				0										なし	
プロセス接続 / 種類				ISO 228-1、ネジ					F	P	0			G 1 A	○
				ASME B1.20.1、ネジ					F	A	0			1 NPT	
固定コード												0	0	常に00	
アクセサリ												0		なし	
												1		日除け ※2	
特殊仕様														空欄	あり
														/Z	なし ※1

※1: 特殊仕様が必要な場合はコードの末尾に「/Z」を記入してください。(製作可否については事前にお問合せください)

※2: 直射日光が当たる場所、風雨が激しく当たる場所に設置の場合は、日除けを選択してください。

DN40 レンズアンテナ

仕様コード	V	F	D	F	4	4	W	0	2	1	0	3	0	0	内容	標準	
固定コード	V	F	D	F	4	4	W										
認証	0														一般形(非防爆)	○	
	1														ATEX: 本質安全防爆構造 II 1/2 G Ex ia IIC T6...T3 Ga/Gb II 1/2 D Ex ia IIC T85°C...T150°C or T85°C...T200°C Da/Db		
	2														ATEX: 耐圧防爆構造 / 容器による粉じん防爆構造 II 1/2 G Ex db ia IIC T6...T3 Ga/Gb II 1/2 D Ex ia tb IIC T85°C...T150°C or T85°C...T200°C Da/Db		
	K														IECEX: 本質安全防爆構造 Ex ia IIC T6...T3 Ga/Gb Ex ia IIC T85°C...T150°C or T85°C...T200°C Da/ Db		
	L														IECEX: 耐圧防爆構造 / 容器による粉じん防爆構造 Ex db ia IIC T6...T3 Ga/Gb Ex ia tb IIC T85°C...T150°C or T85°C...T200°C Da/Db		
	U														日本防爆型: 本質安全防爆構造 (-JEx) Ex ia IIC T6...T3 Ga/Gb Ex ia IIC T85°C...T150°C or T85°C...T200°C Da/ Db		
	W														日本防爆型: 耐圧防爆構造 / 容器による粉じん防爆 構造 (-JEx) Ex db ia IIC T6...T3 Ga/Gb Ex ia tb IIC T85°C...T150°C or T85°C...T200°C Da/Db		
固定コード	0														常に 0		
認証 2	0														なし	○	
	3														NACE デザイン (MR0175/MR0103/ISO 15156)		
ハウジング形式 / 材質								2							一体形、アルミニウムハウジング - IP66/IP68	○	
出力									1						2 線伝送方式 / 4...20mA パッシブ HART® 付加		
ケーブル接続口 / ケーブルグランド										1					M20×1.5/ ケーブルグランド無し (耐圧防爆品は選択の上、オプションで耐圧防爆ケー ブルグランドを付属の事)	○	
										2					M20×1.5/ プラスチックケーブルグランド付		
										3					M20×1.5/ 金属ケーブルグランド付		
										C					M20×1.5/ 1/2 NPT めねじアダプタ付		
本体表示								0							ディスプレイユニット無し		
								4							プラグインディスプレイユニット付	○	
表示言語									1						英語		
									7						日本語	○	
固定コード								0							常に 0		
シール材質 / 温度範囲											1				FKM/FPM, 0KPa ~ 4MPa, -40 ~ 150°C	○	
											2				EPDM, 0KPa ~ 4MPa, -50 ~ 150°C		
											3				Kalrez®6375, 0KPa ~ 4MPa, -20 ~ 150°C		
											4				PEEK (フランジプレート付), 0KPa ~ 4MPa, -50 ~ 150°C		
アンテナ種類											3			DN 40 (1.5") レンズアンテナ / PEEK、 1.5" ネジまたはフランジ接続	○		
アンテナエクステンション / フランジプレート											0				なし	○	
											1				アンテナエクステンション (112 mm (4.4")) / SS316L)		
											A				フランジプレート		
プロセス接続 / 種類 / レーティング															ISO 228-1、ネジ	G P 0	G 1 1/2 A
															ASME B1.20.1、ネジ	G A 0	1 1/2 NPT
															ASME B16.5 フランジ	H 1 A	2" 150 lb RF
														H 2 A		2" 300 lb RF	
														L 1 A		3" 150 lb RF	
														L 2 A		3" 300 lb RF	
															JIS B2220 フランジ	H U P	50A JIS 10K RF
														L U P		80A JIS 10K RF	
固定コード													0	0	常に 00		
アクセサリ														0	なし	○	
														1	日除け ※2		
特殊仕様															空欄	あり	○
															/Z	なし ※1	

※1: 特殊仕様が必要な場合はコードの末尾に「/Z」を記入してください。(製作可否については事前にお問合せください)

※2: 直射日光が当たる場所、風雨が激しく当たる場所に設置の場合は、日除けを選択してください。

DN70 レンズアンテナ

仕様コード	V	F	D	F	4	4	W	0	2	1	0	4	0	0	内容	標準	
固定コード	V	F	D	F	4	4	W										
認証	0	一般形(非防爆)														○	
	1	ATEX: 本質安全防爆構造 II 1/2 G Ex ia IIC T6...T3 Ga/Gb II 1/2 D Ex ia IIC T85°C...T150°C or T85°C...T200°C Da/Db															
	2	ATEX: 耐圧防爆構造 / 容器による粉じん防爆構造 II 1/2 G Ex db ia IIC T6...T3 Ga/Gb II 1/2 D Ex ia tb IIC T85°C...T150°C or T85°C...T200°C Da/Db															
	K	IECEX: 本質安全防爆構造 Ex ia IIC T6...T3 Ga/Gb Ex ia IIC T85°C...T150°C or T85°C...T200°C Da/Db															
	L	IECEX: 耐圧防爆構造 / 容器による粉じん防爆構造 Ex db ia IIC T6...T3 Ga/Gb Ex ia tb IIC T85°C...T150°C or T85°C...T200°C Da/Db															
	U	日本防爆型: 本質安全防爆構造 (-JEx) Ex ia IIC T6...T3 Ga/Gb Ex ia IIC T85°C...T150°C or T85°C...T200°C Da/Db															
	W	日本防爆型: 耐圧防爆構造 / 容器による粉じん防爆構造 (-JEx) Ex db ia IIC T6...T3 Ga/Gb Ex ia tb IIC T85°C...T150°C or T85°C...T200°C Da/Db															
固定コード	0	常に 0															
認証 2	0	なし														○	
	3	NACE デザイン(MR0175/MR0103/ISO 15156)															
ハウジング形式 / 材質	2	一体形、アルミニウムハウジング - IP66/IP68														○	
出力	1	2 線伝送方式 / 4...20mA パッシブ HART [®] 付加															
ケーブル接続口 / ケーブルグランド	1	M20×1.5 / ケーブルグランド無し (耐圧防爆品は選択の上、オプションで耐圧防爆 ケーブルグランドを付属の事)														○	
	2	M20×1.5 / プラスチックケーブルグランド付															
	3	M20×1.5 / 金属ケーブルグランド付															
	C	M20×1.5 / 1/2NPT めねじアダプタ付															
本体表示	0	ディスプレイユニット無し															
	4	プラグインディスプレイユニット付														○	
表示言語	1	英語															
	7	日本語														○	
固定コード	0	常に 0															
シール材質 / 温度範囲	1	FKM/FPM、0KPa ~ 4MPa、-40 ~ 150°C														○	
	2	EPDM、0KPa ~ 4MPa、-50 ~ 150°C															
	3	Kalrez [®] 6375、0KPa ~ 4MPa、-20 ~ 150°C															
	4	PEEK (フランジプレート付)、0KPa ~ 4MPa、 -50 ~ 150°C															
アンテナ種類	4	DN 70 (2.75") レンズアンテナ / PEEK、 3" ネジまたはフランジ接続														○	
アンテナエクステンション / フランジプレート	0	なし														○	
	A	フランジプレート / PEEK															
プロセス接続 / 種類 / レーティング	ISO 228-1、ネジ		L	P	0	G 3A											
	ASME B1.20.1、ネジ		L	A	0	3 NPT											
	ASME B16.5 フランジ	L	1	A	3" 150 lb RF												
		L	2	A	3" 300 lb RF												
		M	1	A	4" 150 lb RF												
		M	2	A	4" 300 lb RF												
		P	1	A	6" 150 lb RF												
		P	2	A	6" 300 lb RF												
		R	1	A	8" 150 lb RF												
		R	2	A	8" 300 lb RF												
	JIS B2220 フランジ	L	U	P	80A JIS 10K RF												○
		M	U	P	100A JIS 10K RF												
		P	U	P	150A JIS 10K RF												
R		U	P	200A JIS 10K RF													
固定コード	0 0													常に 00			
アクセサリ	0	なし														○	
	1	日除け ※2															
特殊仕様	空欄 あり																
	/Z なし ※1														○		

※1: 特殊仕様が必要な場合はコードの末尾に「/Z」を記入してください。(製作可否については事前にお問合せください)

※2: 直射日光が当たる場所、風雨が激しく当たる場所に設置の場合は、日除けを選択してください。

標準付属品

- ・設定データシート : 1 枚
- ・取扱説明書 : 1 冊
- ・データ設定用マグネット : 1 個
- ・ふた開け工具 : 1 個
- ・表示部取外し工具 : 1 個

オプション

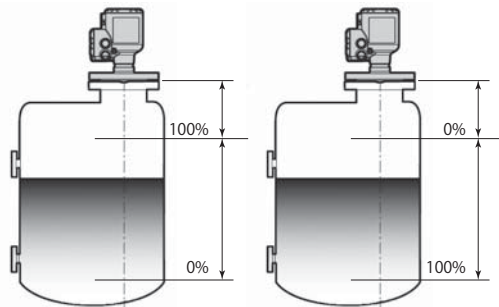
- ・M20×G½ めねじアダプタ : [GA]
- ・耐圧防爆用ケーブルグランド (G½) : [DG]
注 : 定格温度 -20°C ~ +60°C
- ・出力レンジ(範囲)の個別データ設定 [DS]

仕様お伺い

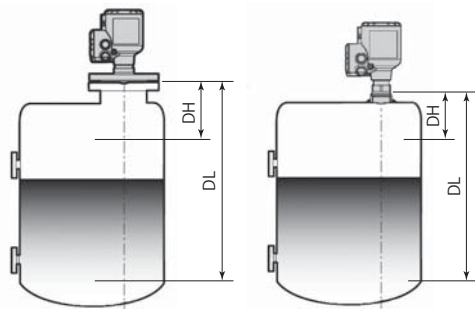
測定条件

測定方法

- レベル測定 距離測定



測定レンジ プロセス接続部から最低レベルまでの距離
DL: ()m
プロセス接続部から最高レベルまでの距離
DH: ()m



- フランジ接続 ネジ接続(ねじ込みフランジ)

被測定物

物質名	()		
比誘電率	ϵr ()		
性状	<input type="checkbox"/> 液体	<input type="checkbox"/> スラリー	
腐食性	<input type="checkbox"/> なし	<input type="checkbox"/> 若干有り	<input type="checkbox"/> 激しい
付着性	<input type="checkbox"/> なし	<input type="checkbox"/> 若干有り	<input type="checkbox"/> 激しい
結晶性	<input type="checkbox"/> なし	<input type="checkbox"/> 若干有り	<input type="checkbox"/> 激しい
波立ち	<input type="checkbox"/> なし	<input type="checkbox"/> 若干有り	<input type="checkbox"/> 激しい
泡の発生	<input type="checkbox"/> なし	<input type="checkbox"/> 若干有り	<input type="checkbox"/> 激しい

使用条件

使用環境	<input type="checkbox"/> 屋外で使用	<input type="checkbox"/> 屋内で使用
液体温度	()°C	
周囲温度	()°C	
圧力	()MPa	
防爆	<input type="checkbox"/> 非防爆	<input type="checkbox"/> 防爆

測定容器条件

形状	<input type="checkbox"/> 地上タンク	<input type="checkbox"/> 地下タンク
	<input type="checkbox"/> 密閉ピット	<input type="checkbox"/> その他
容器高さ	()	
容器径または幅	()	
容器内障害物	<input type="checkbox"/> なし	
	<input type="checkbox"/> あり: <input type="checkbox"/> 攪拌器(形状:)	
	<input type="checkbox"/> 温度計 <input type="checkbox"/> レベルスイッチ	
	<input type="checkbox"/> 補強材 <input type="checkbox"/> はしご	
	<input type="checkbox"/> その他	
容器材質	<input type="checkbox"/> 金属()	
	コーティング: <input type="checkbox"/> あり <input type="checkbox"/> なし	
	<input type="checkbox"/> その他	

取付け条件

取付け場所	容器壁からの距離 ()m
	投入口からの距離 ()m
	障害物からの距離 ()m
取付けノズル	ノズル径 ()mm
	ノズル高さ ()mm

ご注文時指定事項

- 形式および仕様コード
例) 形式 : TLR7500 : 一般形、DN25 レンズアンテナ、G1" ネジ接続、日除け付属
仕様コード : VFDF44W000211470120FP0001
- オプション仕様(必要な場合のみ指定)
オプションの項目を参照の上、略号でご指定ください。
- 特殊仕様(必要な場合のみ指定)
内容を別記してください。
製作可否については、事前にお問い合わせください。
- 本質安全防爆仕様
本質安全バリアが必要になります。
- 耐圧防爆仕様
耐圧防爆用ケーブルグランドが必要になります。

※記載事項は製品改良のため予告なく変更することがあります。