



船内で純水精製が可能な
ミウラ独自開発の「純水装置」。
ケミカルタンククリーニング及び、
SCR(脱硝装置)にご利用いただけます。

A proprietary Pure Water Generator developed by MIURA that allows the production of pure water on board a ship.
This product is suitable for chemical tank cleaning and SCR (denitration equipment).



▲IP-60ET2

特長
Features

電気伝導率 0.1mS/m以下の純水を供給します。

※0.1mS/m ≒ 0.5ppm (自社性能データによる)

Provides pure water with electric conductivity of 0.1 mS/m or less.

* 0.1 mS/m ≒ 0.5 ppm (according to MIURA performance data)

1 ユニット化による省スペース Modular construction saves space

シングルタイプ、ダブルタイプのどちらも配管類をコンパクトにまとめました。
設置に必要な占有面積・接続配管が少なく、就航船へも容易に追加設置できます。※初回樹脂投入済み
Both the single- and double-tank types feature compact piping.
Installation requires only a modicum of space and connecting piping, allowing easy mounting on ships in service.
* Initial resin already input

2 電気配線不要なパッケージタイプ Package configuration requires no electrical wiring

電気伝導率計※は電池式を採用しています。そのため、別途電源を用意する必要がなく電気工事は不要です。
The electric conductivity meter is battery powered, eliminating the need to obtain a power supply and making electrical work unnecessary.
※IP-5T～60Tシングルタイプの場合はオプション * Optional for the IP-5T to 60T single-tank types

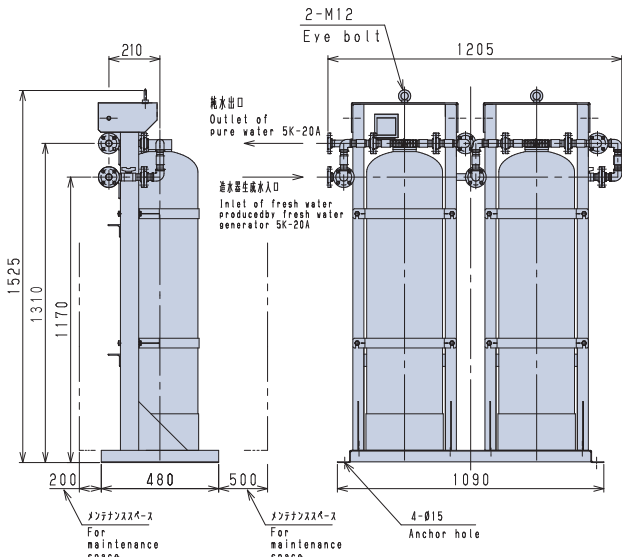
3 幅広いラインナップ Extensive lineup

弊社IPシリーズは、樹脂量5～120Lまで揃えました。お客様のご要望にあったサイズの実現が可能です。
MIURA's IP series is available in resin volumes ranging from 5 to 120 liters, so customers can choose a size that fits their requirements.

4 迅速なアフターサービス Prompt after-sales service

弊社造水装置とセットで納入いただくことで、弊社商品のみで純水精製が完結します。
弊社フィールドエンジニアは電気から機械、水管理まで全ての船用機器に関わるメンテナンスを一人で行うことができるため、迅速なサポートをご提供します。
Delivery as a set with MIURA water generation equipment allows water generation using MIURA products alone.
MIURA field engineers can handle all maintenance work associated with marine equipment, from electricity through to machinery and water management, providing prompt support.

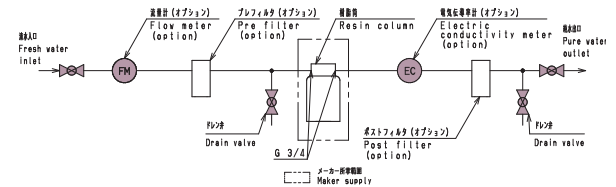
寸法図 (Dimensional drawing)



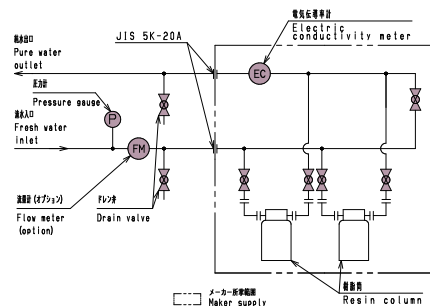
IP-60ET2の概観図を示します。
The outline drawing of IP-60ET2 is shown.

フロー図 (Flow diagram)

樹脂筒シングルタイプ Single resin tank type



樹脂筒ダブルタイプ Double resin tank type



要目表 (Specifications)

	樹脂筒シングルタイプ Single resin tank type							樹脂筒ダブルタイプ Double resin tank type
	単位 Unit	IP-5T	IP-10T	IP-15T	IP-25T	IP-40T	IP-60T	IP-60ET2 ※1
形式 Type		イオン交換樹脂方式 Ion exchange resin type						
樹脂量 Resin volume	L	5	10	15	25	40	60	120 (60×2)
採水量 Treated water volume	L	12,000	24,000	37,000	62,000	99,000	149,000	298,000 (149,000×2)
流量 Flow rate	L/h	25~125	50~250	75~375	125~625	200~1,000	300~1,500	600~3,000 (300~1,500×2)
電気伝導率 (最大) Electric conductivity (maximum)	mS/m	0.1 ※2						
乾燥質量 Dry mass	kg	8	14	19	23	36	53	220
運転質量 Operating mass	kg	11	21	32	40	57	97	310
入口 給水条件 Inlet Feed water conditions	給水温度 Feed water temperature	℃	4~35					
	給水圧力 Feed water pressure	MPa	0.05 ~ 0.49					
	電気伝導率 (最大) Electric conductivity (maximum)	mS/m	1.0 ※2					

※1 IP-60ET2はIP-60Tを並列設置した場合を表します。
 ※2 電気伝導率 mS/m と塩分濃度 ppm の換算値は次のようになります。
 <自社性能データによる> 0.1mS/m ≒ 0.5ppm
 1mS/m ≒ 5ppm (水温 25℃時)
 ※3 造水装置で生成した水を給水する場合は、塩分濃度を 5ppm 以下に調整してください。
 ※製品についての詳しいお問い合わせは、弊社ホームページの問い合わせホームよりお願いいたします。
 【日本語】 URL : <https://mymiura.com/contact/>

*1 IP-60ET2 illustrates a case where IP-60T units are installed in parallel.
 *2 Conversion between electric conductivity (mS/m) and salinity (ppm) is as follows.
 <According to MIURA performance data> 0.1 mS ≒ 0.5 ppm
 1 mS/m ≒ 5 ppm (when water temperature is 25°C)
 *3 When supplying water obtained from water generation equipment, please adjust salinity to 5 ppm or less.
 ※ For more details about our products, please contact us using the inquiry form on our website.
 【English】 URL : <https://mymiura.com/contact/en/bwts/>

ネットワーク (Network)



サービスネットワークの詳細はこちらからご覧いただけます。



Scan the QR code for further information about our service network.



MIURA CO.,LTD.

Ship Machinery Headquarters

TEL 089-979-7060 FAX 089-979-7082

7 Horie, Matsuyama, Ehime, 799-2696, Japan

URL <https://www.miuraz.co.jp>

ISO 9001

ボイラ/水処理システム、オンラインによるメンテナンスサービスの品質保証体制
 Quality assurance system for boiler and water treatment systems and on-line maintenance service

ISO 14001

本社・本社工場・北条工場が環境マネジメントシステム登録事務所です
 Our head office and Hojo factory are sites with a registered environmental management system.



安全に関するご注意

商品を安全にお使いいただくために、ご使用前に必ず「取扱説明書」をお読みください。

CAUTION

For safety operation, please make sure to read the instructions.

◎ 輸出に関するご注意:

- 本カタログ製品は、「外国為替及び外国貿易法」の規定により、日本国外に輸出する際に日本政府の輸出許可が必要です。
- 輸出される場合には、弊社営業担当にお問い合わせください。

◎ Export control:

- For customers outside Japan/ MIURA products should not be used or sold for use in the development, production, stockpiling or utilization of any conventional weapons or mass-destructive weapon (nuclear weapons, chemical or biological weapons, or missiles), or any other weapons.
- For customers in Japan/ For products which are controlled items subject to the "Foreign Exchange and Foreign Trade Law" of Japan, the export license specified by the law is required for export.

製品改良のため、予告なく変更する場合があります。本カタログの内容は日本国内仕様です。本カタログに関するお問い合わせは最寄の販売店・営業所へご連絡ください。

Product details are subject to change without notice. Not all models are available in some countries. For further information about the details in this catalog, please contact a dealer or sales office near you.

