

マイクロプラスチック回収装置

MICROPLASTIC COLLECTION DEVICE

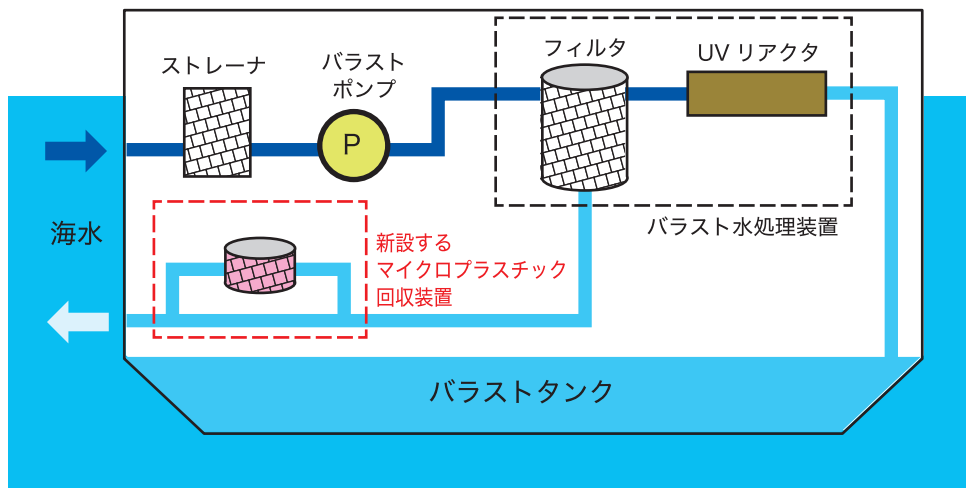
ミウラは海洋環境保全活動のため マイクロプラスチック回収装置を開発しました。

製品特長

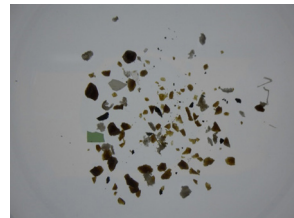
- バラスト水処理装置を構成する逆洗排水ラインに含まれるマイクロプラスチックを回収します。
- 逆洗排水ラインの一部をバイパスするラインに設置するため、バラスト水処理装置への影響がありません。
- 新造船および就航船レトロフィット
いずれにも搭載可能です。
- 燃費への影響がありません。
- 回収作業は非常にシンプルです。

装置の概要

バラスト水処理装置の逆洗排水ラインを分岐してストレーナを設置し排水ゴミと一緒にマイクロプラスチック(MP)を回収します。



■回収した マイクロプラスチック

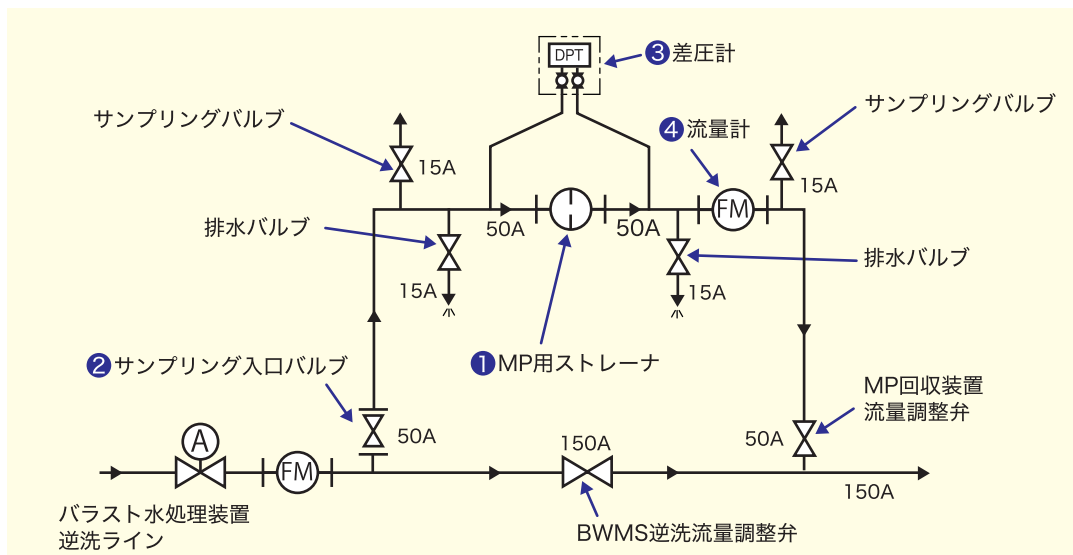


配管系統図

容量：Normal 10m³/h
(max 24m³/h)

構成部品：

- ① MP用ストレーナ
- ② サンプル入口バルブ
- ③ 差圧計
- ④ 流量計



主な構成部品

MP用ストレーナ



差圧計



流量計



制御盤



三浦工業株式会社

船用事業ブロック

愛媛県松山市堀江町7番地 〒799-2696
TEL 089-979-7060 FAX 089-979-7082
URL <https://www.miuraz.co.jp>
プライム市場 証券コード 6005



サービスネットワークの詳細は
こちらからご覧いただけます。

ISO 9001

ボイラ/水処理システム、オンラインによる
メンテナンスサービスの品質保証体制

ISO 14001

本社・本社工場・北条工場が
環境マネジメントシステム登録事務所です



ミウラはFun to Shareに参加しています

安全に関するご注意

商品を安全にお使いいただくために、ご使用前に必ず「取扱説明書」をお読みください。

◎輸出に関するご注意：本カタログ製品は、「外国為替及び外国貿易法」の規定により、日本国外に輸出する際に日本国政府の輸出許可が必要です。
輸出される場合には、弊社営業担当にお問い合わせください。

製品改良のため、予告なく変更する場合があります。本カタログの内容は日本国内仕様です。本カタログに関するお問い合わせは最寄の販売店・営業所へご連絡ください。