

## SIMRAD / B&amp;G HALO (固体素子) レーダー

専用コントローラーモニターの他、マルチファンクションディスプレイでコントロールとモニタリングが可能です。

## SIMRAD/B&amp;G HALO 固体素子レーダーの特徴

- 比類のない短距離の解像度・ターゲット識別
- 自動クリスタルクリア画像
- 放射線が微量 (携帯電話よりも放射が少ない)
- MARPA 目標を最大 10 個自動追跡 (デュアルレンジの時 20 個)
- ウォームアップ時間ゼロ (0)
- 2 海特以上又はレーダー無線従事者免許が必要です。
- キャリブレーション不要
- 低消費電力

SIMRAD/B&G の MFD (マルチファンクションディスプレイ) に接続して使用します。

## ブロードバンド HALO 24 レーダー

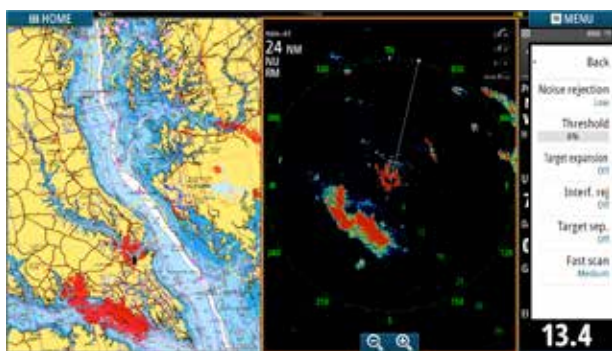
## 48 マイル

ブロードバンド HALO 24 レーダーは、近距離 6m から 48 マイル (約 89km) までの鮮明な画像を提供します。  
このレーダーは、ターゲット分離制御のためのビームシャープニング、デュアルレンジレーダー、およびターゲット検出機能の強化など、高度な機能を備えています。  
ウォームアップ時間ゼロ (0) で、低電力ソリッドステートレーダーです。  
比類のない近距離ターゲット検出と識別を提供します。

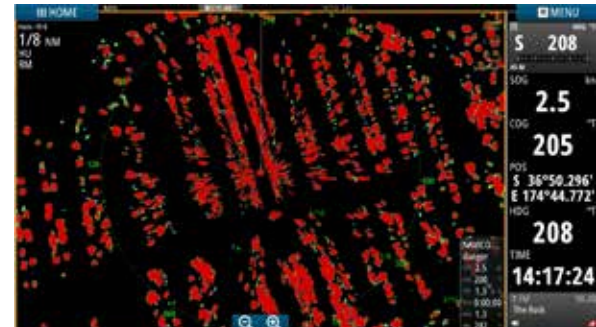
## デュアルレンジ



## 2 画面



## ヨットハーバー内



B&G と SIMRAD の HALO24 レーダーは、技術適合基準に適合し、適合証明書を受けました。販売を開始いたします。

※ 2023 年1月発売開始です。



SIMRAD ブランド製品  
GO7 以上の製品  
NSS 製品  
NSO 製品

B & G ブランド製品  
VULCAN7 以上の製品  
Zeus 製品

主な技術仕様	HALO 24 レーダー
アンテナスタイル	ドームアンテナ
レーダー技術:	無変調パルス (POM)
寸法 (W×H):	610×225 mm
Radar H ビーム幅:	3.9° (-3dB 幅)
Radar V ビーム幅:	22° (-3dB 幅)
入力電圧	9V ~ 31.2Vdc (12/24V)
最大範囲:	48 マイル (約89km)
最小範囲:	6 メートル
回転数 (ANT.)	最大 60 RPM*
Max 風速:	100 ノット (51m/S)
動作温度範囲:	-25°C ~ + 55°C
保護等級:	IPX6
重量	6.75kg
消費電力:(標準)	17-20W

※ レーダーの回転数は接続する機器 に依存します。

NAVICO(Simrad) のレーダー専用モニターコントローラー 9"、12" で使用します。

NAVICO(B&G, Simrad) の使用可能な MFD (マルチファンクションディスプレイ) は、B&G (Zeus2)、Simrad (NSS evo2) 以降のモデルまたは、B&G (VulcanR)、Simrad (GO XSE/XSR) です。

固体素子レーダーのため出力は 25W ですが、現行法では 2 海特又はレーダー級の無線従事者免許が必要になります。

## マリンサービス児嶋株式会社

神奈川県横浜市金沢区幸浦2-1-12  
TEL 045-790-3581 FAX 045-790-3591

## ベイサイドマリーナ店

神奈川県横浜市金沢区白帆 1  
TEL 045-770-5611 FAX 045-770-5612

2022.12.19

**SIMRAD**

マリンサービス児嶋株式会社は、2023 年 4 月 1 日よりブルーオーシャン横浜株式会社  
に営業を移管します。スタッフ及び事務所、電話・FAX 番号の変更ありません。

## SIMRAD / B&G HALO (固体素子) レーダー

専用コントローラーモニターの外、マルチファンクションディスプレイでコントロールとモニタリングが可能です。



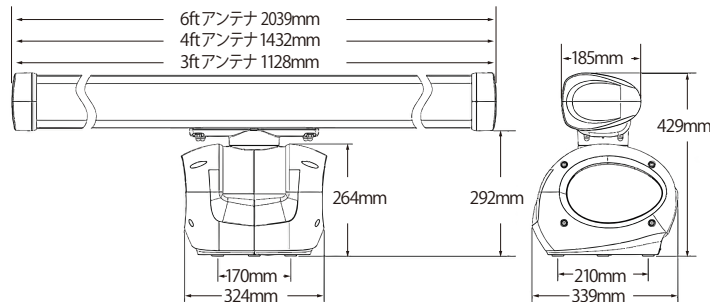
Halo 3 フィートアンテナ



Halo 4 フィートアンテナ



Halo 6 フィートアンテナ



**最大探知範囲:**

- Halo 2003 48 マイル (約89km)
- Halo 2004 64 マイル (約127km)
- Halo 2006 72 マイル (約143km)
- Halo 3004 96 マイル (約174km)
- Halo 3006 96 マイル (約174km)

**アンテナ回転直径:**

- Halo 2003 3.70ft (1128mm)
- Halo 2004 Halo 3004 4.70ft (1432mm)
- Halo 2006 Halo 3006 6.69ft (2039mm)

近くと遠くを同時に探知が可能です。(2画面にて)  
 わずか6メートルを探知可能です。  
 強力なバードファインダーとしても機能します。  
 コールドスタートからわずか16~25秒で準備が整います。  
 高速48RPM回転は情報更新が迅速で正確なものとなります。  
 ブラシレスモーターとヘリカルギアトレインは、静かです。

主な技術仕様	Halo2003	Halo2004	Halo2006	Halo3004	Halo3006
アンテナスタイル	オープンレイアンテナ			オープンレイアンテナ	
レーダー技術:	無変調パルス (POM)			無変調パルス (POM)	
アンテナ (直径):	1128 mm (3.7 ft)	1432 mm (4.7 ft)	2039 mm (6.69 ft)	1432 mm (4.7 ft)	2039 mm (6.69 ft)
寸法 (W×H×D):	324 × 264 × 339 mm (Pedestal) H429mm(w/Antena)				
Radar ビーム幅:	2.4°+/-10% (-3dB 幅)	1.8°+/-10% (-3dB 幅)	1.2°+/-10% (-3dB 幅)	1.8°+/-10% (-3dB 幅)	1.2°+/-10% (-3dB 幅)
Radar ビーム幅:	Vertical 25° +/-10% (-3 dB width)				
入力電圧*	12V Systems 10.8 - 15 V DC, 24V Systems 20 - 31.2 V DC				
最大範囲:	48 マイル (約89km)	64 マイル (約127km)	72 マイル (約143km)	96 マイル (約127km)	
最小範囲:	6メートル			6メートル	
回転数 (ANT):	16 - 48RPM (動作モードによります。)				
Max 風速:	80 ノット				
動作温度範囲:	-25°C to +55°C				
保護等級:	IPX6				
重量	24.40 Kg	25.20 Kg	26.80 Kg	25.20 Kg	26.80 Kg
消費電力:(標準)	50 W			130 W	
消費電力:(最大)	235 W (peak) at maximum wind velocity			250 W (peak)	
* アンテナ部への入力電圧は、RI-50 (付属する電源ユニット) によって生成された公称 50 V DC です。					
* レーダーの回転数は MFD に依存します。					

HALO 2000/3000 には、ハーバー、オフショア、バード、天気モードなどのスマート機能があります。

HALO 3000 の強力な Bird+ モードは、スポーツフィッシング愛好家にとって必須のツールです。  
 Bird + モードでは、130W のパワーを鳥山の発見に集中させることができ、  
 ボートオーナーは最大 8 マイル 離れた魚の群れを見つけることができます。

HALO 2000 は従来の12 kW マグネトロン レーダーに相当します。  
 HALO 3000 は従来の25 kW マグネトロン レーダーに相当します。  
 短距離 (6m から) と長距離を非常に鮮明にカバーします。

**SIMRAD のHALO 2003-3006 レーダーは、技術適合承認の為の準備を始めました。適合証明書を受け次第販売開始致します。**

### SIMRAD R2009 レーダー専用9"縦型モニターコントローラー

Part Number: 000-12186-001

Halo™ パルス圧縮、HD デジタルレーダーで使用できます。  
 イーサネット、NMEA 0183 & NMEA2000 接続



### SIMRAD R3016 レーダー専用16"横型モニターコントローラー

Part Number: 000-12188-001

16インチのワイドスクリーンディスプレイが統合された専用レーダー制御ユニットです。Halo™ パルス圧縮、HD デジタルレーダーで使用できます。

