

これまでの水銀式と差し替える
これからの温度計

棒状水銀温度計の代替に

電子ペーパー式 水銀代替温度計

YMT-700W[®]

水銀に関する
水俣条約

2020年末
水銀製品製造禁止
代替製品です。

特許取得
断熱分離構造

意匠登録済
(画面構成)

YMT-700Wの測温部分は
頑丈な保護管で護られています。
そのため船舶用エンジンの排気
温度測定等に最適です。

先端部分の保護管を
外した状態



特長

- 視認性の良い電子ペーパー表示器
- 直感的な把握に便利なバーグラフ表示
- 読み取りやすいデジタル数字表示
- K型熱電対による正確な測定
- 広い計測温度範囲(-5℃~725℃)
- 表示分解能: 1℃
- 特許断熱分離構造でネジ部300℃耐熱
- 一般的使用で10年以上の電池寿命

船用エンジンの
排気温度計測用
水銀温度計の代替に

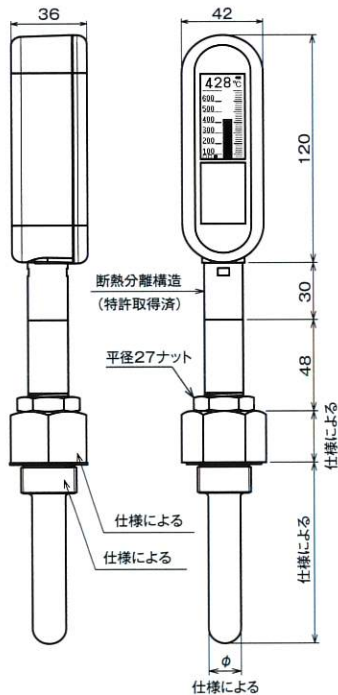
船用エンジンの
冷却水・潤滑油等の
温度計測に

アルコール温度計
適応範囲外の
各種高温測定用に

概略仕様

測定範囲	-5℃~725℃(数値表示、バー表示)
測定精度	本体：±0.5%F.S.(±1デジット)(-4℃~700℃)に、 JIS C1602クラス2規格 K熱電対の誤差が加わります ※短いウェル(主に80mm以下)の場合は温度が低めに表示される場合があります
分解能	数字表示：1℃ バー表示目盛間隔：2℃(60℃)/10℃(300℃)/20℃(700℃)
表示内容	電子ペーパーによる数値表示+バー表示 バー表示自動3レンジ=60℃レンジ、300℃レンジ、700℃レンジ
防水性能	IP64相当
動作温度・湿度	0℃~70℃(30~90%RH) 結露しないこと(社内検証実験による)
測定間隔	約10秒~約180秒(温度変化により自動)
保存温度・湿度	-20℃~70℃(30~90%RH) 氷結・結露しないこと
電源	CR17450A-2WK35(3V金属リチウム電池・2本組電池) (電池重量44g・リチウム含有量1.7g)
電池寿命	最低5年以上(電子ペーパーの場合、表示更新回数で消費電力量が求まります) ※120t級小型延縄船5隻2年間の実船テストでシリンドー出口、ターボ入口共に予測寿命13~16年です
外形寸法	下図参照(保護管およびセンサー部は仕様によります)
質量	本体約360g(全体質量はウェル質量に依存します)

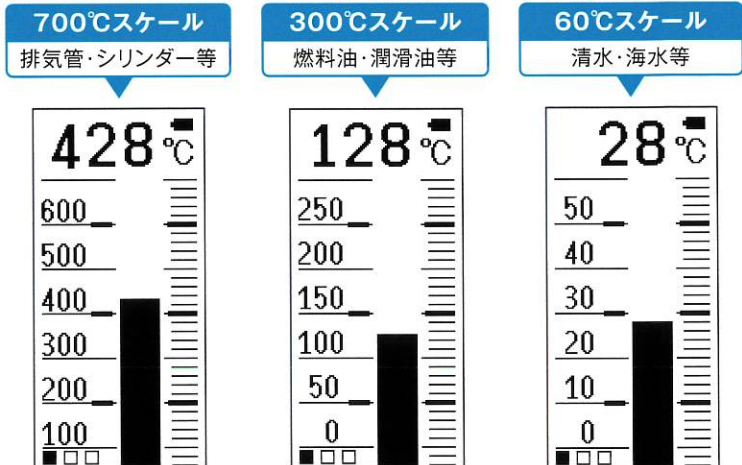
外形図



※一般的なウェルを付けた例です

電子ペーパー実寸画面

意匠登録済み



スケール自動切換

特許取得済み



開発元

村山電機製作所

〒153-0064 東京都目黒区下目黒2-13-10 RKビル6F
Tel:03-6417-9800 Fax:03-6417-9801
E-mail:info@murayama-denki.co.jp
URL:https://www.murayama-denki.co.jp

YMT-700Wの情報は
こちらからご確認ください

