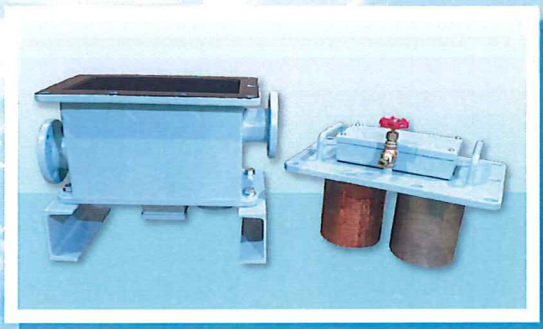
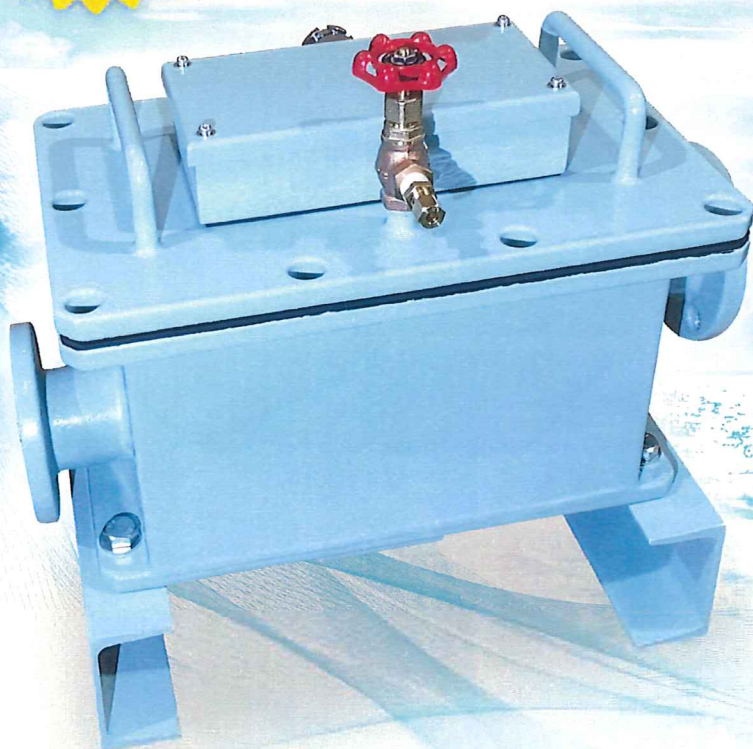


パイプガードシステム

タンク式 省スペースタイプ

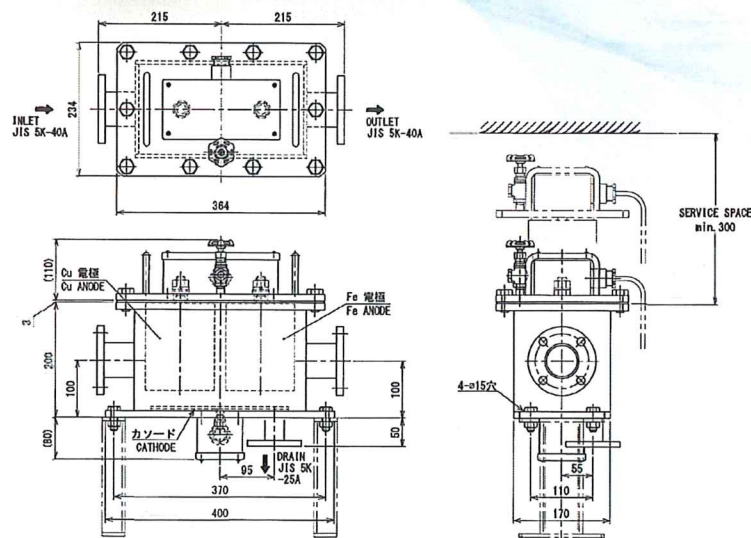
NEW!

コンヒラのパイプガードシステム(海洋生物付着防止装置)で新タイプが登場しました。従来のタンク、シーチェスト、ストレーナータイプに加えて新しく「タンク式の省スペースタイプ(TYPE:HPGS型)」が加わります。



主な特徴

- 空間スペースが大きく確保でき、電極の交換が容易になりました。
- 機器の設置、配管デザイン等の多様な設計検討に対応できます。
- 他社製品に比べて電極棒の交換が容易です。縦抜きで周りを汚しません。
- 機器の規格が統一されている為、処理量の違いに関わらず対応できます。
- コストダウンを実現しました。



海水処理量より使用する本体電極と予備電極の組合せ例

海水処理量	必要電極数	対応年数
400m ³ /h	本体電極 1set + 予備電極 1set	1年
600m ³ /h	本体電極 1set + 予備電極 2set	
800m ³ /h	本体電極 1set + 予備電極 3set	

電極 1set:CU電極×1個 & AL(Fe)電極 ×1個(サイズφ120×150L)