

Offshore Solution Packge

FPSO

オートメーション
ICSS / ESD / F&G / PMS

パワーシステム
高圧配電盤 (最大17.5kV)
低圧配電盤 (最大690V)



セミリグ

オートメーション
ICSS / ESD / F&G / PMS

パワーシステム
高圧配電盤 (最大17.5kV)
低圧配電盤 (最大690V)
バラスト水処理装置



ドリルシップ

オートメーション
IAS / ESD / F&G / PMS

パワーシステム
高圧配電盤 (最大17.5kV)
低圧配電盤 (最大690V)
バラスト水処理装置



Ro-PAX & クルーズ

オートメーション
IAS / ESD / F&G / PMS

パワーシステム
高圧配電盤 (最大17.5kV)
低圧配電盤 (最大690V)
バラスト水処理装置



Global Network



A/S Network Sales Agency

ASIA			
KOREA	S&SYS Co.,Ltd. (HQ)	JAPAN	JRCS Co.,Ltd.
KOREA	STK Engineering Co.,Ltd.	JAPAN	Tsuneishi Trading Co.,Ltd.
KOREA	JEWON Engineering Co.,Ltd.	JAPAN	UNI:ON Co.,Ltd.
KOREA	STA	SINGAPORE	CWH Engineering
KOREA	UNI:ON Co.,Ltd.	SINGAPORE	Urecon Automation Pte. Ltd.
CHINA	Seven Seas Electronic Co.,Ltd.(Shanghai)	SINGAPORE	Seven seas automation&navcom Pte. Ltd.
CHINA	Seven Seas Electronic Co.,Ltd.(Qingdao)	SINGAPORE	Mitsui & Co (Asia Pacific)
CHINA	Seven Seas Electronic Co.,Ltd.(Dalian)	TAIWAN	YL Maritime Co.,Ltd.
CHINA	SAMSUN Marine Technology(HK) Co.,Ltd.	TAIWAN	Reson Electronics Int'l Inc.
CHINA	Health Lead Development Co.,Ltd.	THAILAND	A&Marine Co.,Ltd.
CHINA	SJ Engineering Co.,Ltd	CENTRAL AMERICA	
INDIA	Indostan Corporation	PANAMA	PASRAS S.A
INDIA	Navicom technology	MIDDLE EAST	
JAPAN	Orient Marine Co.,Ltd.	U.A.E	MARITRONICS
JAPAN	SHIN-EI ELECTRIC Co.,Ltd.	U.A.E	Elcome International LLC
		NORTH AMERICA	
		USA	MarineBTec(LA)
		USA	MarineBTec(NJ)
		USA	MarineBTec(Houston, TX)
		OCEANIA	
		Australia	UNI:ON Co.,Ltd.
		SOUTH AMERICA	
		BRAZIL	METALOCK Brazil Ltd.
		BRAZIL	DZETA Serviços Empresariais Eireli
		EUROPE	
		U.K.	MJR Controls Ltd.
		ITALY	MASTER CONTROLS
		GREECE	D.C.S.I Ltd.
		GREECE	INFOMARINE
		TURKEY	Oceanist
		AFRICA	
		SOUTH AFRICA	SMD Telecommunications (Pty) Ltd.

Sales Agency



PORTFOLIO OF MARINE & OFFSHORE SOLUTION

Growing into the world's best company



S&SYS Co.,Ltd. www.snsys.net

Hwaseong Office SK V1 center, 7F, 830, Dongtansunhwan-daero, Hwaseong-si, Gyeonggi-do, Republic of Korea(18468)
Busan Factory 51, Garisae 3-ro, Gangseo-gu, Busan, Republic of Korea(46727)

Sales Department

TEL +82-(0)31-229-1044
FAX +82-(0)31-229-1269
E-Mail sales@snsys.net

Service Department

TEL +82-(0)31-229-1321
FAX +82-(0)31-229-1269
E-Mail csas@snsys.net

GLOBAL LEADER IN MARINE & OFFSHORE SOLUTION WORLD'S BEST

S&SYSは、2017年にサムスン重工業の機電チームが分社化し、新会社として設立されました。造船・海洋分野における25年以上の蓄積した技術とノウハウを基に、バラスト水処理装置 (BWMS)、船用オートメーションシステム、配電盤、エネルギー貯蔵システム (ESS)、LNG・メタノール燃料ガス供給システム (FGSS/LFSS) を開発しました。

これからも既存製品だけではなく、環境によりやさしい製品開発にも取り組み、より差別化して高品質な製品を開発し続けます。



サムスン重工業にて25年以上に亘り培った技術とノウハウ

世界40か国に及ぶ多様な顧客

300社以上の顧客に最適なソリューションを提供

Marine Solution Package

Eco Solution

Ballast Water Management System (PURIMAR™)

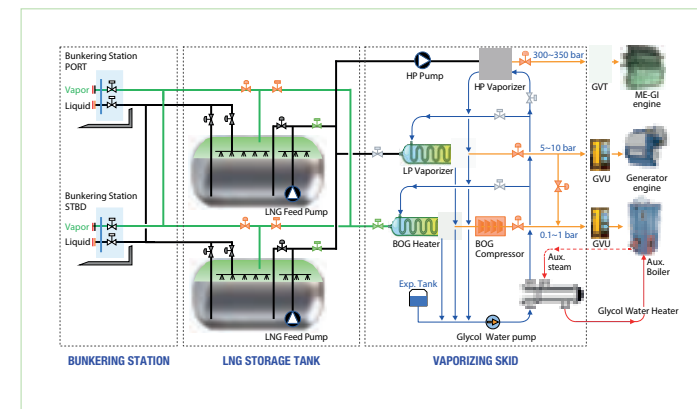
バラストでは、フィルターによる機械的なる過後、電気分解ユニットで生成された活性物質をバラストタンクに送り、殺菌します。デバラストでは、中和ユニットから中和剤を投入し、バラスト水に含まれる残留塩素濃度(TRO)を水中生態系に無害なレベルまで減少させて排出します。



- ・省スペース設計
- ・毒性のない次亜塩素酸ナトリウム
- ・防さび＆コーティング保護
- ・コスト削減

Fuel Gas Supply System (PURIGAS™-FGSS)

LRよりAiP(基本設計承認)を取得し、ME-GIだけでなく、X-DFやDFDE向けの対応も可能です。LNGタンクや機器類すべてを含むフルパッケージでの対応だけでなく、LNGタンクを除くFGSSスキッドと制御システムの分割対応も可能です。



Gas Control (FGSS, LFSS, Regasification and Reliquefaction)

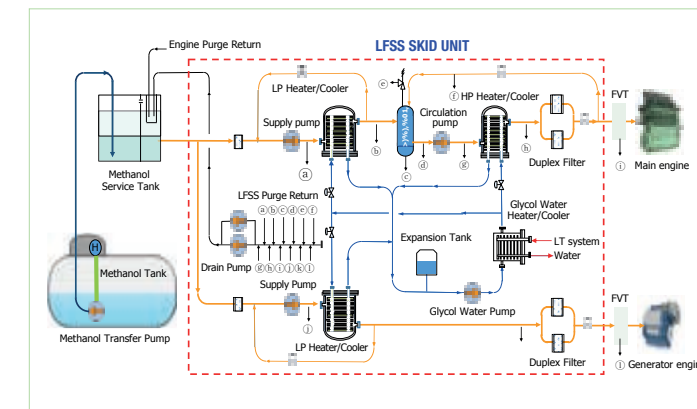
豊富な経験を基に開発されたSSAS-Masterを用いた制御システムは、高性能ながらもリーズナブルな価格であり、FGSS、LFSS、再ガス化、再液化の各種システムでの制御経験があります。再ガス化システムでは、直接式及び間接式いずれも制御対応が可能であり、この経験を生かして、FGSSでは高低圧エンジンにいずれも対応しています。



Control MIMIC for Fuel Gas Supply System

Low-flashpoint Fuel Supply System (PURIGAS™-LFSS)

これまで培ってきたメタノール関連機器の技術力と設計能力を結集して開発し、LFSSとしても競争力のあるソリューションになります。FGSS同様にフルパッケージや分割での対応も可能であり、顧客の要求に沿った設計も行います。



Automation Solution

SSAS-Master (IAS/ICMS/AMS)

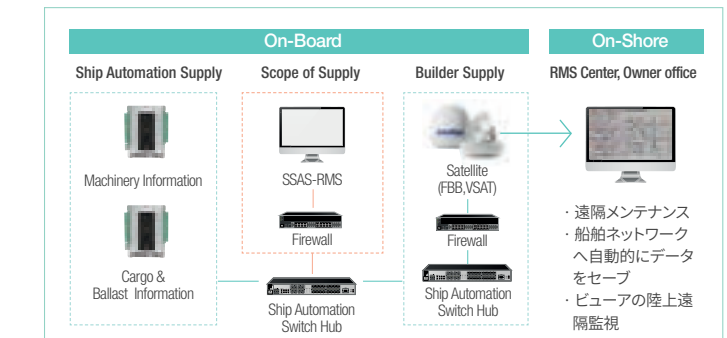
SSAS-Masterは、信頼性の高い分散制御システムで、パワフルで効率的な制御が可能です。高性能なワークステーションからI/Oカードにおいても冗長性のある設計のため、どんなに小さなトラブルでも監視し、制御します。あらゆる種類の船舶に対応し、メンテナンスも容易です。



- ・信頼性の高い分散制御システム
- ・2000隻以上の海洋プロジェクトの実績に基づいて検証された品質
- ・あらゆる船種のAMS、ICMS、IASに対応
- ・遠隔監視及びメンテナンス(オプション)
- ・ガス制御の先端技術(LNGC、FSRU、FGSS)

SSAS-RMS

Remote Monitoring System(RMS)は、陸上からリアルタイムで船舶の遠隔監視・点検が可能であり、陸上へビッグデータを提供することもできます。そのデータをさまざまな方法で活用し、船舶管理の改善に生かすこともできます。また、技師訪船までの時間を有効活用し、RMSセンターから遠隔操作を行ってよりの確なサービスの提供が可能になりました。

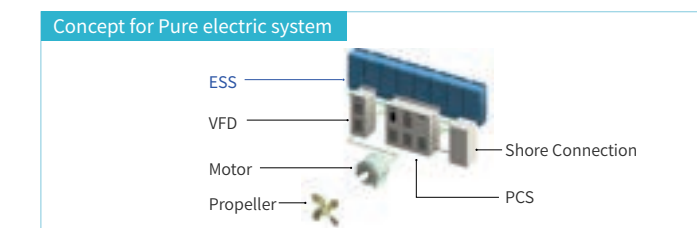
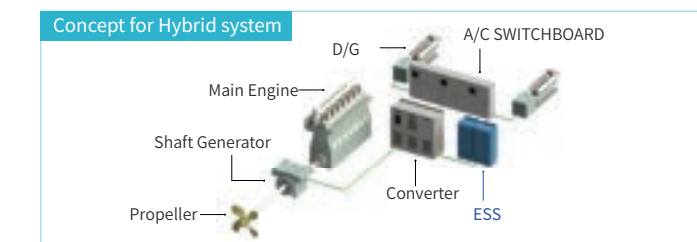


- ・遠隔操作による点検
- ・SSAS-Masterのソフトウェアのアップデート (Program, Graphic, Tags, Logic files)
- ・陸上での遠隔監視、データ転送

Power Solution

ESS (Energy Storage System)

エネルギー貯蔵システムは、リチウムイオン電池に蓄えられたエネルギーを最も効率的に使用するためのソリューションです。ESSの電力だけで動く純粋な電気船は、プロペラを回すモーターの主軸として使うことができます。ハイブリッド電気船では、負荷がピークに達した時、ESSに充電した電力を利用することができるため、ディーゼル発電機の容量を減らし、燃料油の消費量とメンテナンス費用を削減することができます。



High Voltage Switchboard

高圧配電盤は、海洋やオフショアの環境・安全条件、顧客の様々な要求条件を満たすために特別な設計で製造されます。

- ・最適化された寸法(幅600mm)
- ・IR window・Dual layer・Top entry



- ・型式承認を取得
- ・アークフォルトテスト済み
- ・IEC Pub. 62271-200によるテスト済み
- ・メタルクラッド構造(LSC2B、PM)

Low Voltage Switchboard

低圧配電盤は、先端技術と経験に基づき、船舶用に特別に開発され、十分な作業スペースを確保しただけでなく、コンパクトな設計で設置スペースも節約することができます。



- ・完全密閉構造、デッドフロント、床置マルチキュービクル式
- ・コンパクトな配電用の低圧配電盤
- ・IEC Pub. 61439によるテスト済み
- ・ワールドワイドなサービスネットワーク