

PICOSTAT 圧カスイッチ

スイスを拠点とする Trafag は、圧力・温度測定用の高品質センサおよびモニタ機器の国際的な大手サプライヤです。Picostat シリーズのうち 9B4は造船と鉄道部門における数十年を超えるTrafagの経験が生んだものです。この継続開発による製品はコンパクトな筐体に収めた高い振動耐性が特徴であり幅広い温度範囲で使用可能です。



用途

- 造船
- エンジン製造
- 鉄道車両
- 機械製造






特徴

- 高振動耐性
- コンパクトな形状
- 堅固な筐体
- 保護等級 IP65
- 任意の取り付け姿勢

技術データ

測定原理	ペローズ	繰返し精度	± 0.5 % FS typ.
測定範囲	-0.6 ... 3.4 から 4 ... 40 bar -8 ... 45 から 60 ... 500 psi	測定物温度	標準: -25°C ... +125°C センサー 789/790/791搭載: -40°C ... +125°C
出力信号	1無電位切換接点(SPDT)	周囲温度	標準: -25°C ... +85°C センサー 789/790/791搭載: -40°C ... +85°C
切換差圧	設定不可	承認規格 / 準拠	ABS, BV, CCS, DNV-GL, KRS, LR, NKK, RINA, RMRS EN60730-1/ EN60730-2-6: Typ 2.B.H

		9B4 .	XX	XX	XXX	XX	XX	
マイクロスイッチ	標準 ¹⁾		42					
	標準  ¹⁾		33					
	金メッキ接点付き ¹⁾		84					
範囲	圧力測定範囲 [bar]	許容最大圧 [bar]						
	-0.6 ... 3.4	12	74					
	0 ... 4	12	76			G4		
	0 ... 6	12	77			G6		
	1 ... 10	24	78			G7		
	1 ... 16	24	79			G8		
	2 ... 25	40	80			G9		
	4 ... 40	50	81			H0		
								H1
センサー	センサ材質	センサハウジング材質	範囲					
	ブロンズベロー (CuSn6)  ²⁾	アルミニウム EN AW-6026 AlMgSiPb0.4 陽極酸化処理	74				769	
	ブロンズベロー (CuSn6)  ²⁾	アルミニウム EN AW-6026 AlMgSiPb0.4 陽極酸化処理	76, 77				770	
	ブロンズベロー (CuSn6)  ²⁾	アルミニウム EN AW-6026 AlMgSiPb0.4 陽極酸化処理	78, 79				771	
	ブロンズベロー (CuSn6)  ²⁾	アルミニウム EN AW-6026 AlMgSiPb0.4 陽極酸化処理	80, 81				772	
	ブロンズベロー (CuSn6)  ^{3) 4)}	真鍮 (CuZn39Pb3)	74				789	
	ブロンズベロー (CuSn6)  ^{3) 4)}	真鍮 (CuZn39Pb3)	76, 77				790	
	ブロンズベロー (CuSn6)  ^{3) 4)}	真鍮 (CuZn39Pb3)	78, 79				791	
	ステンレスベロー (1.4404/AISI316L) ⁴⁾	ステンレススチール	76, 77				753	
ステンレスベロー (1.4404/AISI316L) ⁴⁾	ステンレススチール	78, 79				754		
圧力接続部	G1/8" メス						02	
	G1/4" メス						04	
	M10x1 メス ⁵⁾						03	
	G1/4" オス ⁵⁾						17	
アクセサリ	フランジ-圧力接続部 Oリング付き ⁴⁾						11	
	ケーブルコンセント EN 175301-803-A (DIN43650-A)						46	
	ダミープラグ G1/4"						74	
	固定機材セット						V3	
	カバーフード						15	
	封印 (不正操作から保護)						16	
	シール HNBR, -25°C ... +125°C (標準シール) ⁶⁾						83	
	シール FPM, -18°C ... +125°C ⁵⁾						61	
	シール EPDM, -40°C ... +125°C ⁵⁾						63	
	スイッチ点設定は顧客仕様 注文の際に次のデータが必要です: - スイッチ点測定単位(kPa, bar, MPa, psi,絶対か相対) - 上昇式か下降式							88
	スイッチポイントスケール							98
	緩衝要素とスナバ データシート H72258を参照							

¹⁾ 切換差圧 設定不可
²⁾ Oリング 媒体と接触する
³⁾ Oリング 媒体と接触しない
⁴⁾ 圧力接続部 04 (G1/4")のみ 他の種類についてはお問い合わせください
⁵⁾ お問い合わせください
⁶⁾ 圧力接続部 G1/4"オス, お問い合わせください

標準品 (超短期リードタイム)

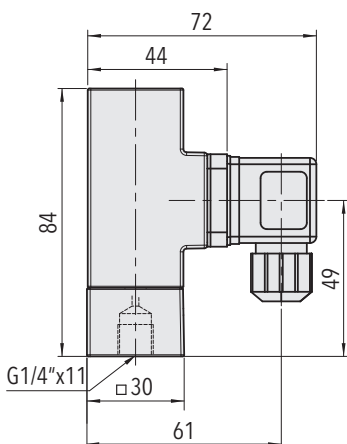
製品番号	タイプコード	圧力範囲 [bar]	許容最大圧 [bar]	切換差圧 [bar]
PST4B3.44	9B4 4274 769 04 0000 0000 15 46 V3	-0.6 ... 3.4	12	0.2 ± 0.1 (固定)
PST4B64	9B4 4277 770 04 0000 0000 15 46 V3	0 ... 6	12	0.2 ± 0.1 (固定)
PST4B164	9B4 4279 771 04 0000 0000 15 46 V3	1 ... 16	24	0.4 ± 0.2 (固定)
PST4B254	9B4 4280 772 04 0000 0000 15 46 V3	2 ... 25	40	1.0 ± 0.6 (固定)
*PST4B404	9B4 4281 772 04 0000 0000 15 46 V3	4 ... 40	50	1.2 ± 0.8 (固定)
PST4B3.4F4	9B4 4274 769 04 0000 0000 11 15 46 74 V3	-0.6 ... 3.4	12	0.2 ± 0.1 (固定)
PST4B6F4	9B4 4277 770 04 0000 0000 11 15 46 74 V3	0 ... 6	12	0.2 ± 0.1 (固定)
PST4B16F4	9B4 4279 771 04 0000 0000 11 15 46 74 V3	1 ... 16	24	0.4 ± 0.2 (固定)
*PST4B25F4	9B4 4280 772 04 0000 0000 11 15 46 74 V3	2 ... 25	40	1.0 ± 0.6 (固定)
*PST4B40F4	9B4 4281 772 04 0000 0000 11 15 46 74 V3	4 ... 40	50	1.2 ± 0.8 (固定)
PST4B6S4	9B4 4277 753 04 0000 0000 15 46 V3	0 ... 6	12	0.2 ± 0.1 (固定)
PST4B16S4	9B4 4279 754 04 0000 0000 15 46 V3	1 ... 16	24	0.4 ± 0.2 (固定)

仕様		
精度	繰返し精度	± 0.5 % FS typ.
	切換差圧	表を参照してください
	設定範囲スイッチ点 ²⁾	10 % ... 90 % FS
	温度依存性 スイッチ点	-25°C ... +125°C: 約-0.1% FS/°C typ. -25°C: 約-0.25% FS/°C typ.
環境条件	周囲温度	標準: -25°C ... +85°C センサー 789/790/791搭載: -40°C ... +85°C
	測定物温度	標準: -25°C ... +125°C センサー 789/790/791搭載: -40°C ... +125°C
	保管温度	標準: -30°C ... +125°C センサー 789/790/791搭載: -45°C ... +125°C
	保護等級 ¹⁾	IP65
	湿度	最大 95 % 相対
	耐振動	スイッチ: IEC/EN 60068-2-6 10...59 Hz: ±0.75 mm 増幅器 59...500 Hz: 5 g
	耐衝撃	50 g / 3 ms
機械データ	センサ	注文情報を参照してください
	ハウジング	アルミニウム EN AW-6026 AlMgSiPb0.4 陽極酸化処理
	シーリング	HNBR 75 Sh, FPM, EPDM
	ハウジングのシール	EPDM 75 Sh
	電源プラグ	ポリアミド(PA)
	締め付けトルク	G 1/4": M _A = 32 ... 40 Nm
	取付位置	任意
	重量	~ 160 g
マイクロスイッチ	切換出力	表を参照してください
	絶縁抵抗	500 VDC > 10 MΩ
	絶縁耐力	>1.5 kV AC/60 s 対接地 >500 VAC/60 s 対開路接点
電気接続	電気接続部	EN175301-803-A (DIN43650-A)
	ケーブルソケット	ケーブルØ: 4 ... 9 mm ネジ式端子台: 4 x 0.5...1.5 mm ²

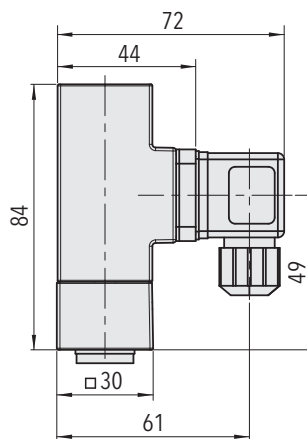
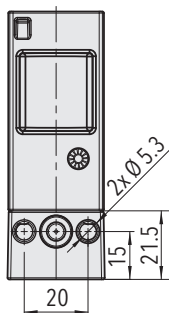
¹⁾ 規定通りにケーブルソケットが取り付けられている場合のみ

²⁾ ご要望に応じてその他の範囲にも対応

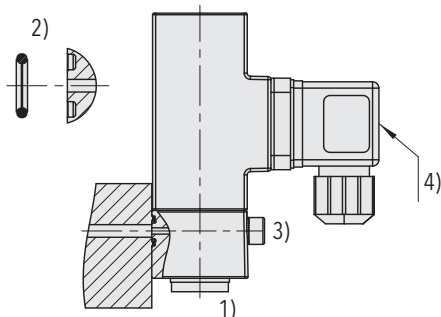
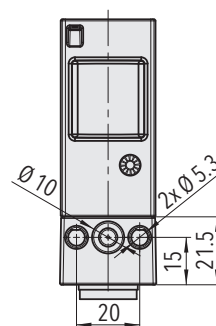
寸法



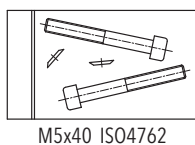
9B4.XXXX.7XX.04.46.V3



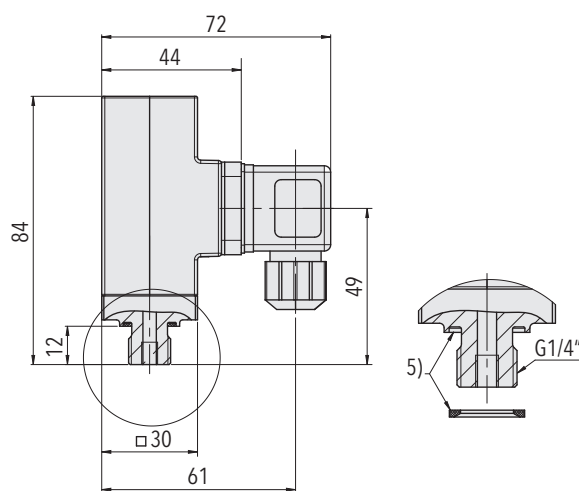
9B4.XXXX.7XX.04.11.46.74.V3



9B4.XXXX.XXX.XX.11

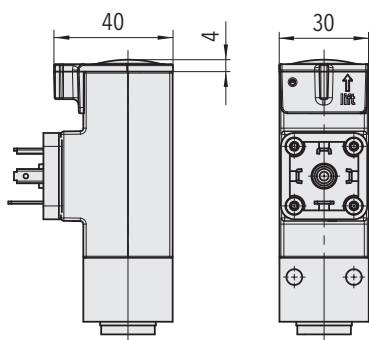


9B4.XXXX.XXX.XX.V3

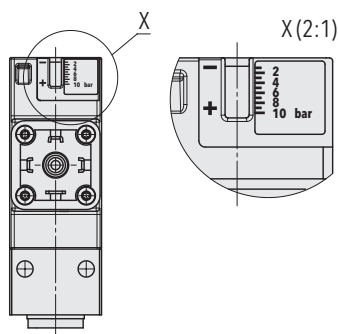


9B4.XXXX.7XX.17.XX

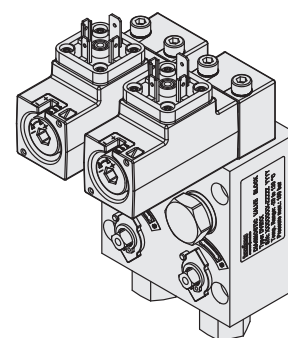
- 1) 締付けトルク: G 1/4": $M_A = 32 \dots 40 \text{ Nm}$
- 2) Oリング: $\phi 6.75 \times 1.78 \text{ NBR 90 Sh}$
- 3) 固定ネジ: M5; 剛性等級: 8.8; 締付けトルク: $4.5 \dots 6 \text{ Nm}$
- 4) 締付けトルクケーブルソケット: 最大 0.4 Nm
- 5) シール: 「アクセサリ」の章を参照してください



9B4.XXXX.XXX.XX.15



9B4.XXXX.XXX.XX.98



診断バルブブロック (DVB)
データシート H72361を参照してください

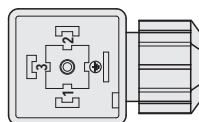
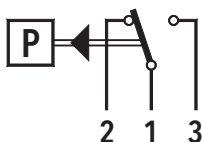
切換差圧 typ. @ 25°C

ペローズセンサー 測定範囲	[bar]	-0.6 ... 3.4	0 ... 4	0 ... 6	1 ... 10	1 ... 16	2 ... 25	4 ... 40
	[psi]	-8 ... 45	0 ... 50	0 ... 100	14 ... 150	14 ... 250	30 ... 400	60 ... 500
マイクロスイッチ42/84/33:	[bar]	0.2 ± 0.1	0.2 ± 0.1	0.2 ± 0.1	0.4 ± 0.2	0.4 ± 0.2	1.0 ± 0.6	1.2 ± 0.8
切換差圧 設定不可	[psi]	4.5	4.5	4.5	9	9	22	26

電気データ スイッチ

タイプ	基準	切換性能 抵抗性負荷 (誘導性負荷)	
		AC	DC
42/33 (標準)	銀接点	250 V, 6 (1) A	220 V, 0.25 (0.1) A 110 V, 0.5 (0.2) A 60 V, 1(0.5) A 24 V, 3 (2) A 12 V, 6 (6) A
84	金メッキ接点付き、自己安定化回路に最適	最大 30 V, 0.1 (0.1) A 最小 5 V, 5 mA	

電気接続



EN175301-803-A

その他の情報

ドキュメント	データシート	www.trafag.com/H72367
	説明書	www.trafag.com/H73367
	フライヤ	www.trafag.com/H70655