

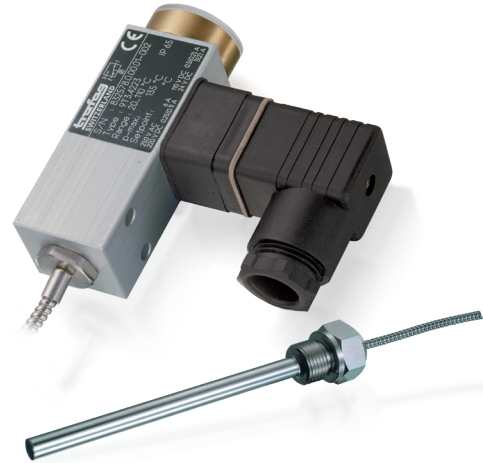
PICOTHERM

スイスを拠点とする Trafag は、圧力・温度測定用の高品質センサおよびモニタ機器の国際的な大手サプライヤです。



用途

- 造船
- エンジン製造
- 鉄道車両
- 油圧装置
- HVAC



特徴

- コンパクトな形状
- 堅固な筐体
- 高繰返し精度
- 保護等級 IP65
- 任意の取り付け姿勢

技術データ

アプリケーション名称	コンパクトな造船用サーモスタット	切換差圧	設定不可
測定範囲	+5°C ... +95°C から +20°C ... +150°C	繰返し精度	± 1 % FS typ.
出力信号	無電位切換接点	承認規格 / 準拠	ABS, BV, CCS, DNV-GL, KRS, LRS, NKK, RINA, RMRS EN60730-1/ EN60730-2-9: Typ 2.B.H

12/2023

データシート H721130

記載内容は予告なく変更される場合があります。

注文情報 / タイプコード

		474 .	XX	XX	XXX	XX	XXXX	XXXX	XX	XX	
マイクロスイッチ	標準、切換差圧 設定不可		03								
範囲	範囲 [°C]	センサ 最大 [°C]									
	+5 ... +95	100	20								
	+20 ... +110	115	23								
	+20 ... +150	165	31								
センサー	センサ直径 [mm]	範囲									
	Ø7	20, 23	322								
	Ø9	20, 23	332								
	Ø12	20, 23	342								
	Ø7	31	122								
	Ø9	31	132								
	Ø12	31	142								
固定	フランジ接続部 (分離型キャピラリパイプ用)							00			
	キャプティブナット (保護管への直接取り付け用)							14			
保護管	固定	センサに適合	保護管直径 [mm]								
	保護管への直接取り付け用	122, 322	10					1416			
	保護管への直接取り付け用	142, 342	15					1419			
	分離型キャピラリパイプ付き用	122, 322	10					8316			
	分離型キャピラリパイプ付き用	142, 342	15					8319			
保護管長さ	長さ G はデータシート www.trafag.com/H72114 と www.trafag.com/H72163 を参照してください							XXXX			
アクセサリ	ケーブルコンセント EN 175301-803-A (DIN43650-A)									58	
	キャピラリパイプ保護: ニッケルめっき真鍮製管									90	
	固定機材セット									V3	
	点検窓付きカバー									77	
キャピラリパイプ長さ	キャピラリパイプ長さ 5000 mm まで (保護管直接取り付けの場合は指定なし) L = XXXX 標準長さ: L = 3000 mm 金属チューブ付き										

標準品 (超短期リードタイム)

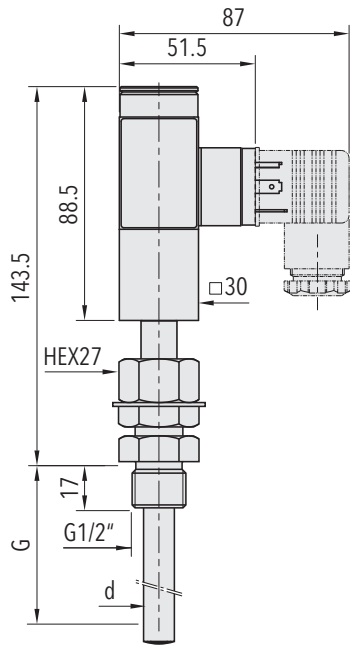
製品番号	タイプコード	温度測定範囲 [°C]	保護管直径 [mm]	保護管長さ [mm]	切換差圧 [°C]	センサ 最大 [°C]
ISPT9515	474 0320 322 14 1416 0150 58 V3	+5 ... +95	10	150	4 (固定)	100
ISPT9565	474 0320 342 14 1419 0065 58 V3	+5 ... +95	15	65	4 (固定)	100
ISPT11015	474 0323 322 14 1416 0150 58 V3	+20 ... +110	10	150	4 (固定)	115
ISPT11065	474 0323 342 14 1419 0065 58 V3	+20 ... +110	15	65	4 (固定)	115
ISPT15015	474 0331 122 14 1416 0150 58 V3	+20 ... +150	10	150	5 (固定)	165
ISPT15065	474 0331 142 14 1419 0065 58 V3	+20 ... +150	15	65	5 (固定)	165
ISP9515	474 0320 322 00 8316 0150 58 90 V3	+5 ... +95	10	150	4 (固定)	100
ISP9565	474 0320 342 00 8319 0065 58 90 V3	+5 ... +95	15	65	4 (固定)	100
ISP11015	474 0323 322 00 8316 0150 58 90 V3	+20 ... +110	10	150	4 (固定)	115
ISP11065	474 0323 342 00 8319 0065 58 90 V3	+20 ... +110	15	65	4 (固定)	115
ISP15015	474 0331 122 00 8316 0150 58 90 V3	+20 ... +150	10	150	6 (固定)	165
ISP15065	474 0331 142 00 8319 0065 58 90 V3	+20 ... +150	15	65	6 (固定)	165

仕様		
精度	繰返し精度	± 1 % FS typ.
	安定性 typ.	± 1 % FS typ.
	スケール精度 typ.	± 4 % FS typ.
	切換差圧	表を参照してください
	スイッチ点	バイメタル切換レバーによる温度補償
環境条件	周囲温度	-30°C ... +70°C
	保管温度	-40°C ... +85°C
	保護等級	IP65
	湿度	最大95 % 相対
	耐振動	5 ... 25 Hz: ±1.6 mm 25 ... 100 Hz: 4g
	耐衝撃	50 g / 11 ms
機械データ	センサハウジング	銅 (Cu)
	センサ充填物	液状
	保護管	真鍮ニッケルめっき
	ハウジング	AlMgSi1陽極酸化処理
	電源プラグ	ポリアミド(PA)
	取付位置	任意
	重量	~ 260 g
マイクロスイッチ	切換出力	表を参照してください
	絶縁抵抗	> 10 MΩ
	絶縁耐力	2 kV 対接地
	耐用期間 (機械的)	耐久性1千万回
電気接続	ケーブルグラウンド	ケーブルØ: 6 ... 13 mm
	スクリュークランプ	4 x 0.5 ... 1.5 mm ²

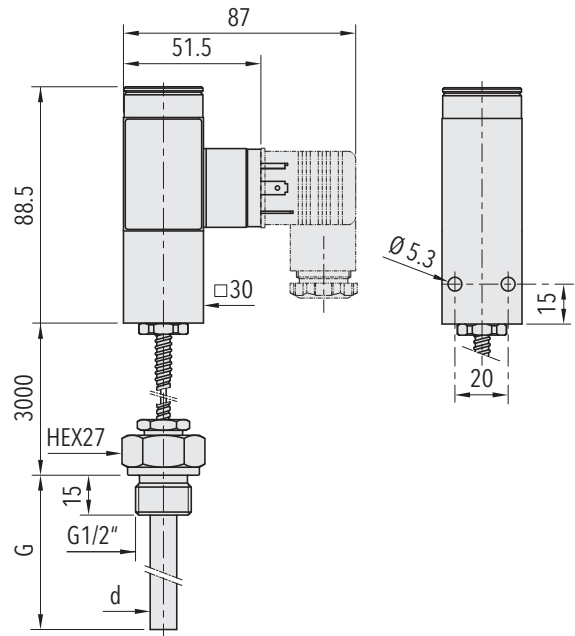
その他の情報

ドキュメント	データシート	www.trafag.com/H72113
	説明書	www.trafag.com/H73113
	フライヤ	www.trafag.com/H70953

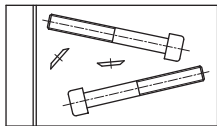
寸法



474.XXXX.XXX.14.14XX...



474.XXXX.XXX.00.83XX...



M5x40 ISO4762

474...V3

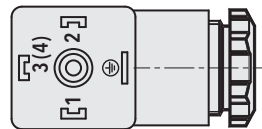
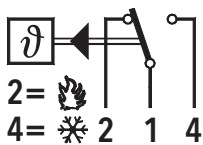
切換差圧 typ.

測定範囲	[°C]	+5 ... +95	+20 ... +110	+20 ... +150
センサー最大	[°C]	100	115	165
マイクロスイッチ03: 切換差圧 設定不可	[°C]	4.0	4.0	6.0

電気データスイッチ

タイプ	基準	切換性能 抵抗性負荷 (誘導性負荷)	
		AC	DC
03	銀接点	250 V, 3 (1) A	250 V, 0.1 (0.05) A 220 V, 0.25 (0.2) A 110 V, 0.5 (0.3) A 24 V, 2.0 (1.0) A

電気接続



DIN 43650-A