

NAVISTAT

スイスを拠点とする Trafag は、圧力・温度測定用の高品質センサおよびモニタ機器の国際的な大手サプライヤです。



用途

- 造船
- エンジン製造
- 鉄道車両



特徴

- コンパクトな形状
- 堅固な筐体
- 高繰返し精度
- 保護等級 IP65
- 任意の取り付け姿勢

技術データ

アプリケーション名称	造船用サーモスタット	切換差圧	設定不可
測定範囲	-10°C ... +80°C から +40°C ... +300°C	繰返し精度	± 0.5 % FS typ.
出力信号	無電位切換接点	承認規格 / 準拠	Marine EU RO MR Type Approval

12/2023

データシート H721110

記載内容は予告なく変更される場合があります。

注文情報 / タイプコード

		XXX . XX	XX	XXX	XX	XXXX	XXXX	XX	XX
バリエーションコード	コントローラ、高振動耐性	471 . 23							
	コントローラ、高振動耐性 ¹⁾	471 . 26							
	温度スイッチ ロック付き、高振動耐性 ²⁾	472 . 12							
範囲	範囲	センサ 最大							
	[-10 ... 80	[°C]	85						95
	+20 ... 110		115						23
	+20 ... 150		165						31
	+20 ... 230		250						24
	+40 ... 300		330						53
センサー	センサーの商品番号の表を参照			XXX					
固定	B 仕様 (分離型キャピラリパイプ用)								27
	K 仕様 (保護管への直接取り付け用) ¹⁾								14
	ロックナット 熱保護スペーサ付き (冷却要素) (保護管への直接取り付け用)								18
保護管	データシート www.trafag.com/H72163 を参照					XXXX			
保護管長さ²⁾	長さ G はデータシート www.trafag.com/H72163 を参照してください						XXXX		
アクセサリ	スイッチ点は顧客仕様に従い固定的に設定されロックされます ¹⁾								88
	スイッチ点は顧客仕様により初期設定の場合スイッチ点精度は保証いたしかねます ¹⁾								83
	スイッチ点設定 注文の際に次のデータが必要です:								
	- スイッチ点 [°C]								
	- 上昇式か下降式								
	ケーブルグランド M20x1.5 (EN 50262)								07
	ケーブルグランド M24x1.5 (DIN 89280)								27
ケーブルグランド M18x1.5 (DIN 89280)								40	
キャピラリパイプ保護: ニッケルめっき真鍮製管								90	
キャピラリパイプ長さ	キャピラリパイプ長さ 5000 mm まで (保護管直接取り付けの場合は指定なし) L = XXXX 標準長さ: L = 3000 mm 金属チューブ付き								

¹⁾ 測定流体 最大150°C 連続動作における

²⁾ 保護チューブなしまたは

保護管の長さ ≤ 150 mm: 高振動負荷、クラスB

保護チューブの長さ > 150 mm: 一般的な振動暴露、クラスA

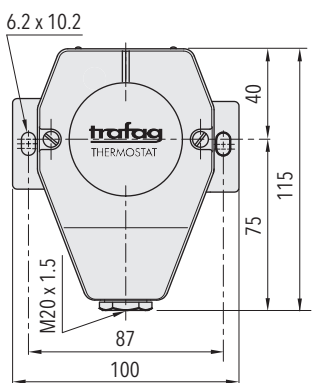
センサー商品番号		センサー材料	
範囲	センサー-Ø	ステンレススチール	銅
95, 23	7.0 mm	321	322
	9.0 mm	331	332
	12.0 mm	341	342
31	7.0 mm	121	122
	9.0 mm	131	132
	12.0 mm	141	142
24, 53	7.0 mm	021	022
	9.0 mm	031	032
	12.0 mm	041	042

標準品 (超短期リードタイム)						
製品番号	タイプコード	温度測定範囲 [°C]	保護管直径 [mm]	保護管長さ [mm]	切換差圧 [°C]	センサ最大 [°C]
ISN11011	471 2323 332 27 8317 0110 90	+20 ... +110	12	110	4.5 (固定)	115
ISN11015	471 2323 322 27 8316 0150 90	+20 ... +110	10	150	4.5 (固定)	115
ISN11065	471 2323 342 27 8319 0065 90	+20 ... +110	15	65	4.5 (固定)	115
ISN15011	471 2331 132 27 8317 0110 90	+20 ... +150	12	110	5 (固定)	165
ISN15015	471 2331 122 27 8316 0150 90	+20 ... +150	10	150	5 (固定)	165
ISN15065	471 2331 142 27 8319 0065 90	+20 ... +150	15	65	5 (固定)	165
ISNT11011	471 2323 332 14 1417 0110	+20 ... +110	12	110	4.5 (固定)	115
ISNT11015	471 2323 322 14 1416 0150	+20 ... +110	10	150	4.5 (固定)	115
ISNT11065	471 2323 342 14 1419 0065	+20 ... +110	15	65	4.5 (固定)	115
ISNT15011	471 2331 132 14 1417 0110	+20 ... +150	12	110	5 (固定)	165
ISNT15015	471 2331 122 14 1416 0150	+20 ... +150	10	150	5 (固定)	165
ISNT15065	471 2331 142 14 1419 0065	+20 ... +150	15	65	5 (固定)	165

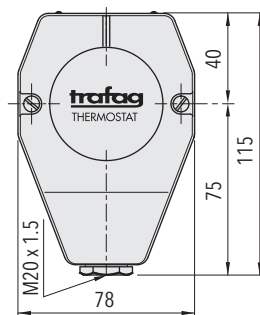
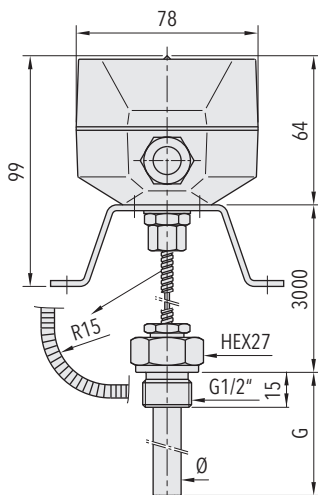
仕様		
精度	繰返し精度	± 0.5 % FS typ.
	安定性 typ.	± 1 % FS typ.
	スケール精度 typ.	± 2 % FS typ.
	切換差圧	表を参照してください
	スイッチ点	バイメタル切換レバーによる温度補償
環境条件	周囲温度	範囲 +45°C ... +250°C: -30°C ... +70°C 範囲 > +250°C: -10°C ... +70°C
	保管温度	-40°C ... +85°C
	保護等級	IP65
	湿度	IEC 60068-2-30 (湿熱、周期的、100 % RH @ +55°C)
	耐振動 ¹⁾	カテゴリ B: 2 ... 25 Hz ± 1.6 mm, 25 ... 100 Hz 4 g カテゴリ A: 2 ... 13.2 Hz ± 1 mm, 13.2 ... 100 Hz 0.7 g
	耐衝撃	50 g / 11 ms
機械データ	センサハウジング	注文情報を参照してください
	センサ充填物	液状
	保護管	注文情報を参照してください
	ハウジング	AlSi9Cu3コート
	ケーブルグランド	真鍮ニッケルめっき
	取付位置	任意
	重量	~ 950 g
マイクロスイッチ	切換出力	表を参照してください
	絶縁抵抗	> 10 MΩ @ 500 VDC
	絶縁耐力	2 kV 対接地
	耐用期間 (機械的)	マイクロスイッチ 12/23/26: 耐久性30万回
電気接続	ケーブルグランド	M20x1.5 ケーブルØ 4 ... 10 mm
	スクリュークランプ	3 x 1 ... 2.5 mm ²

¹⁾ 保護管長さ注文情報を参照してください

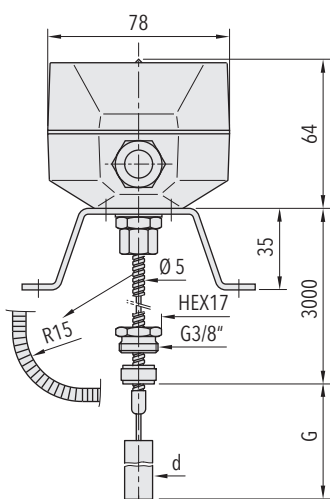
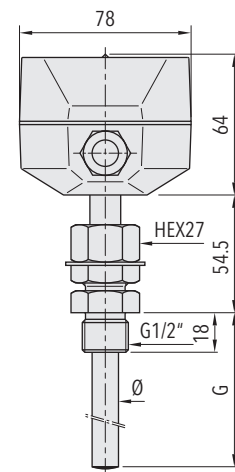
寸法



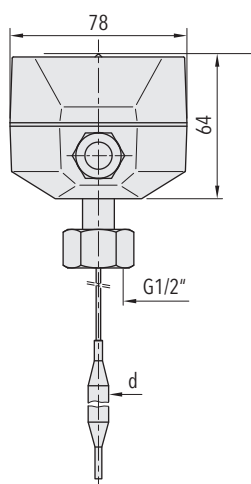
47X.XXXX.XXX.27.831X.XX



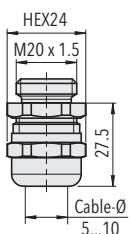
47X.XXXX.XXX.14.141X.XX



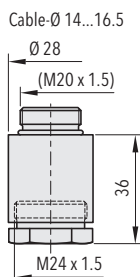
仕様 B / 保護管なし



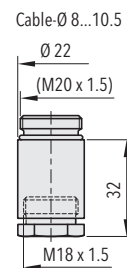
仕様 K / 保護管なし



47X.XXXX.XXX.XX.XXXX.
XXXX.07
M 20x1.5



47X.XXXX.XXX.XX.XXXX.
XXXX.27
M 24x1.5



47X.XXXX.XXX.XX.XXXX.
XXXX.40
M 18x1.5

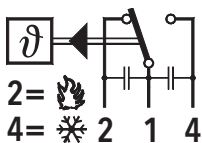
切換差圧 typ.

測定範囲	[°C]	-10 ... +80	+20 ... +110	+20 ... +150	+20 ... +230	+40 ... +300
センサー最大	[°C]	85	115	165	250	330
マイクロスイッチ23: 切換差圧 設定不可	[°C]	4.5	4.5	5	6	8
マイクロスイッチ26: 切換差圧 設定不可	[°C]	7.5	7.5	8	10	14
マイクロスイッチ12: 切換差圧 (リミッタ)	[°C]	(7.5)	(7.5)	(8)	(10)	(14)

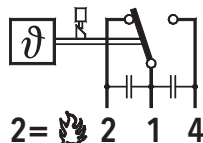
電気データスイッチ

タイプ	基準	切換性能	
		AC 抵抗性負荷 (誘導性負荷)	DC
12	ロック付き温度スイッチ	125 V 15 (1.5) A 250 V 15 (1.25) A 500 V 10 (0.75) A	250 V 0.3 (0.2) A 125 V 0.75 (0.4) A 30 V 15 (1.5) A 14 V 15 (1.5) A
23	コントローラ、切換差圧 中	125 V 15 (1.5) A 250 V 15 (1.25) A 500 V 10 (0.75) A	250 V 0.3 (0.05) A 125 V 0.6 (0.1) A 30 V 15 (1.5) A 14 V 15 (1.5) A
26	コントローラ、切換差圧 大	125 V 15 (1.5) A 250 V 15 (1.25) A 500 V 10 (0.75) A	250 V 0.3 (0.2) A 125 V 0.75 (0.4) A 30 V 15 (1.5) A 14 V 15 (1.5) A

電気接続



スイッチ 23/26



スイッチ 12/リミッタ

その他の情報

ドキュメント

データシート

www.trafag.com/H72111

説明書

www.trafag.com/H73111

フライヤ

www.trafag.com/H70950