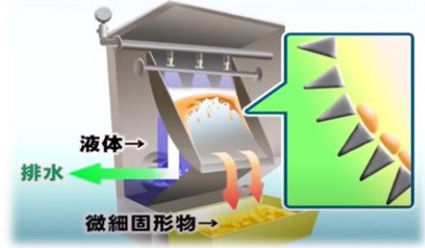


マイクロプラスチック回収装置 貸出機

ポンプ技術と特殊スクリーンを組み合わせたマイクロプラスチック回収装置で、ポンプの吐出し圧力を利用して動作するため、本装置への電源供給は不要です。

【原理】

逆三角形のくさび形ワイヤーを使用したスクリーンに、揚液を噴射し液体のみスクリーンを通過させ、微細固形物を分離します。

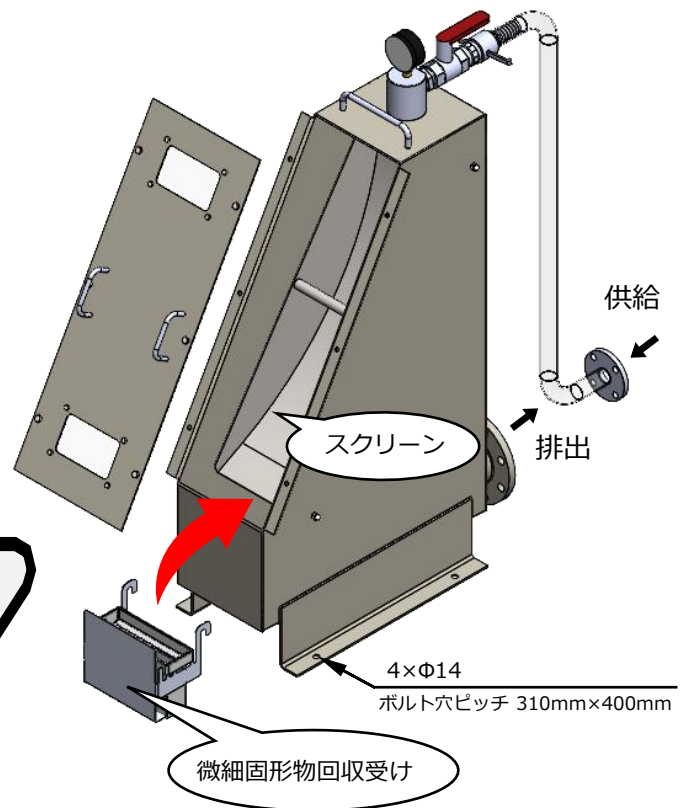
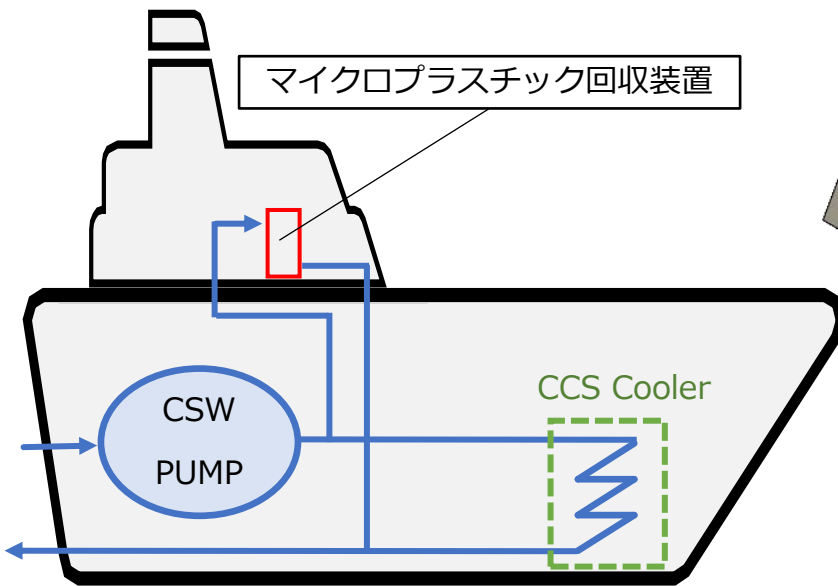


【特長】

- ・ 電源不要
- ・ 最小30μmまでの固形物を分離可能
- ・ 比重に関係なく分離可能
- ・ 目詰まりしにくく、メンテナンスが容易

【設置例】

冷却海水ラインより一部取水し、デッキ等に設置したマイクロプラスチック回収装置へ海水を供給します。処理水は排水ラインへ戻し、海へ排出します。
※喫水面より高い位置に設置する必要があります。



貸出機 性能表

処理量	1~9m ³ /h
供給口径	JIS10K-32A
処理水排出口径	JIS10K-100A
サイズ (W×D×H)	350mm×1100mm×1300mm
概算重量	約30kg

貸出条件

- 標準貸出期間：1ヵ月（要相談）
- 貸出終了後の返却送料はお客様の負担となります。
- 貸出中に、明らかなお客様責・過失により損傷した場合は補償して頂く場合があります。

注意事項

貸出機は台数が限られますので、ご要望、ご興味がある方は弊社へ問い合わせ頂きますようお願い致します。
また、ご希望に添えない場合がございますので、予めご了承ください。

お問い合わせ先

大晃機械工業株式会社
本社・工場
〒742-1598 山口県熊毛郡田布施町大字下田布施209-1
TEL: (0820) 52-3113 FAX: (0820) 53-1001
www.taiko-kk.com



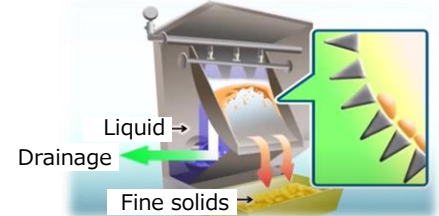
Member of TAIKO HOLDINGS

Microplastic Capture Equipment for Lending

This microplastic capture equipment combines pump technology with a special screen and operates using pump discharge pressure, so there is no need to supply power to this equipment.

【Principle】

The screen is made of inverted triangular wedge-shaped wires. The pumped liquid is injected onto the screen, allowing only the liquid to pass through the screen and separating the micro solids.



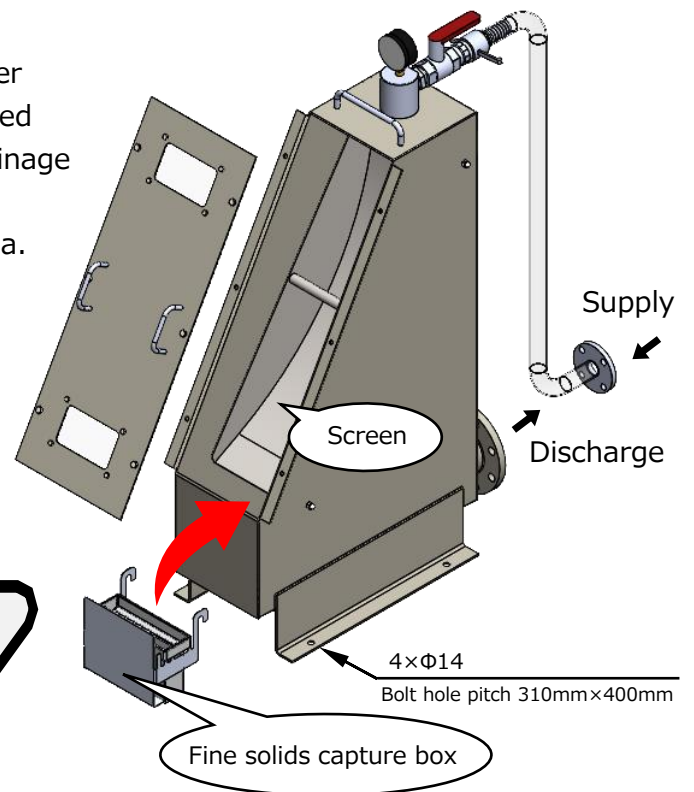
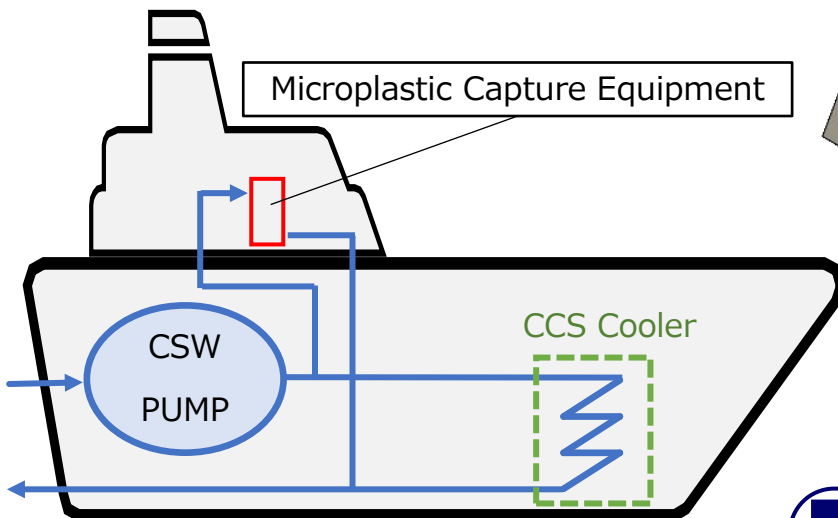
【Features】

- No power supply required.
- Separates solids regardless of specific gravity.
- Capable of separating solids as small as 30µm.
- Easy maintenance due to low clogging

【Example of installation】

A portion of the water is taken from the cooling seawater line to supply seawater to a microplastic collector installed on a deck, etc. The treated water is returned to the drainage line and discharged into the sea. The treated water is returned to the drainage line and discharged into the sea.

※The unit must be installed higher than the draft level.



Performance Chart

Processing volume	1~9m ³ /h
Supply Bore Diameter	JIS10K-32A
Discharge Bore Diameter	JIS10K-100A
Size (W x D x H)	350mm×1100mm×1300mm
Weight	Approx. 30kg

Rental conditions

- Standard loan period: 1 month (upon request)
- The customer is responsible for return shipping costs after the loan period is over.
- The customer may be required to compensate for any damage caused by obvious fault or negligence of the customer during the loan period.

Precautions

The number of loaner machines is limited, so please contact us if you have any requests or interest. Please note that we may not be able to meet your request.

For inquiries, please contact

TAIKO KIKAI INDUSTRIES CO., LTD.

HEAD OFFICE
209-1 SHIMOTABUSE TABUSE-CHO
KUMAGE-GUN YAMAGUCHI PREF JAPAN
TEL: (0820) 52-3113~4 FAX: (0820) 53-1001
http://www.taiko-kk.com



Member of TAIKO HOLDINGS